

Catálogo de Produtos

BRASIL

BoldTECH

MOLAS PNEUMÁTICAS

your premium brand



BoldTECH

CONECTANDO CONTINENTES. ENTREGANDO PERFORMANCE GLOBAL.

Soluções que geram resultados reais em qualquer estrada do mundo.



A BoldTech conecta continentes por meio de **tecnologia, confiança e alto padrão** de desempenho. Com presença global, entregamos soluções desenvolvidas para gerar **resultados reais** no dia a dia de cada operação, sempre alinhadas às exigências da estrada e do mercado.



Nossa estrutura foi planejada para oferecer **eficiência, consistência e suporte** onde quer que você esteja, garantindo que cada produto entregue performance, durabilidade e precisão.



Porque presença global não é apenas alcance — é compromisso com **inovação, confiabilidade** e o **crescimento contínuo** do seu negócio.



+45

PAÍSES

Presença global consolidada.



+3000

ITENS

Portifólio completo



+30

ANOS

Experiência Internacional.



TECNOLOGIA
DESENVOLVIDA
NA TURQUIA



ÍNDICE



CAMINHÃO

| | |
|---------------------|---------|
| Mercedes-Benz | pág. 5 |
| Scania | pág. 11 |
| Volvo | pág. 14 |
| Volkswagen | pág. 19 |



CARRETA

| | |
|----------------|---------|
| América | pág. 21 |
| Facchini | pág. 22 |
| Guerra | pág. 27 |
| Randon | pág. 28 |
| RodoFort | pág. 30 |
| Volvo | pág. 31 |



ÔNIBUS

| | |
|---------------------|---------|
| Mercedes-Benz | pág. 32 |
| Scania | pág. 35 |
| Volvo | pág. 44 |



CABINE

| | |
|---------------------|---------|
| Iveco | pág. 51 |
| Mercedes-Benz | pág. 53 |
| Scania | pág. 55 |
| Volvo | pág. 60 |



REFERÊNCIA CRUZADA

| | |
|------------------|---------|
| BoldTech | pág. 64 |
| BINS | pág. 67 |
| Contitech | pág. 69 |
| Firestone | pág. 71 |
| Suspentech | pág. 74 |



COMPROMISSO

Nosso compromisso vai além da entrega de produtos. Trabalhamos com responsabilidade, consistência e respeito aos nossos parceiros e clientes, buscando constantemente evoluir com soluções que acompanham as exigências do mercado e da estrada. Produzimos sistemas de suspensão a ar para importantes fabricantes de veículos comerciais e eixos, levando ao mercado mais de 30 anos de experiência e conhecimento. Guiados pelo princípio de oferecer produtos sustentáveis e de alta qualidade, não apenas fornecemos tecnologia, construímos relações duradouras baseadas em confiança e resultados.



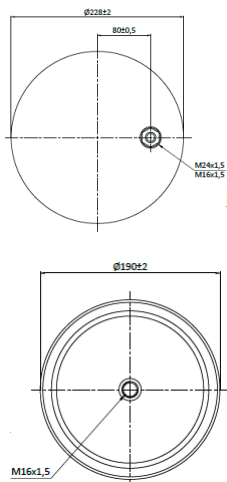
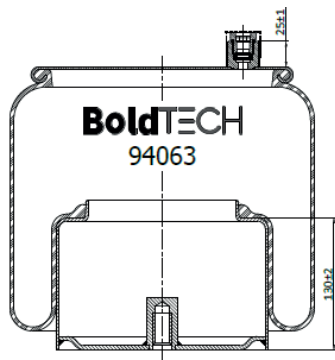
CAMINHÃO



BoldTECH

CATÁLOGO DE APLICAÇÃO 2026

BR 94063 MP MOLA PNEUMÁTICA COMPLETA



APLICAÇÃO:

Axor / Actros 2016 em diante Traseiro sem sensor

REF. ORIGINAL:

9583200321

CÓDIGO SIMILAR

BINS: AS0025.C

CONTITECH: 79266 / 73862 /

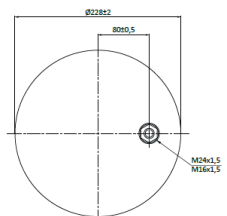
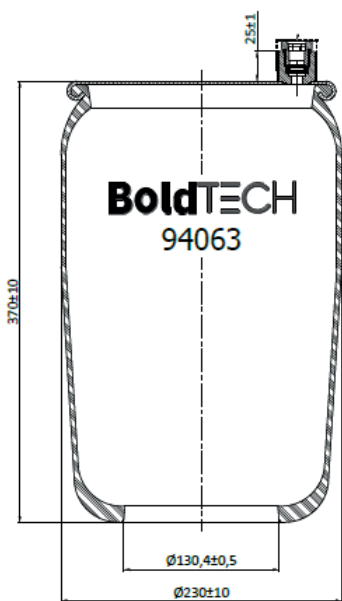
9 9.5SP-14.4 S 1427 CT

FIRESTONE: 10025279 / 954063 /

1T15LMR-4

SUSPENTECH: ST 338

BR 94063 MOLA PNEUMÁTICA SEM PISTÃO



APLICAÇÃO:

Axor / Actros 2016 em diante Traseiro sem sensor

REF. ORIGINAL:

9583200321

CÓDIGO SIMILAR

BINS: AS0025.SB

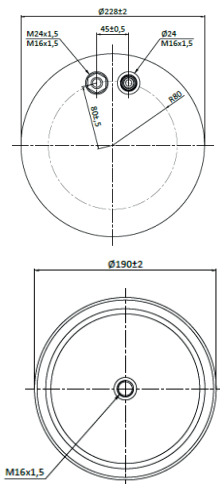
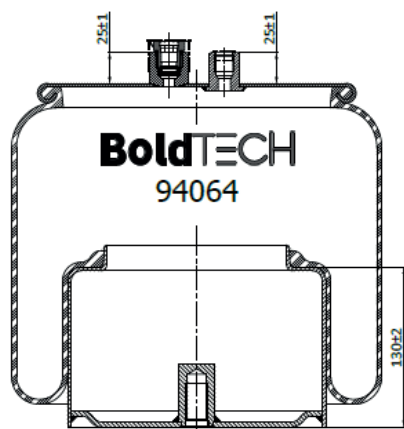
CONTITECH: 79266 Kit / 73862 /

9 9.5SP-14.4 X TBD CT

FIRESTONE: 10025473 / 954097 / 1T15LMR-4

SUSPENTECH: ST 338 K

94064 MP MOLA PNEUMÁTICA COMPLETA



APLICAÇÃO:

Axor / Actros 2016 em diante Traseiro com sensor

REF. ORIGINAL:

9583200421

CÓDIGO SIMILAR

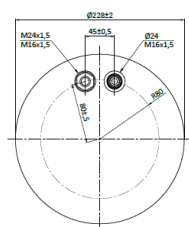
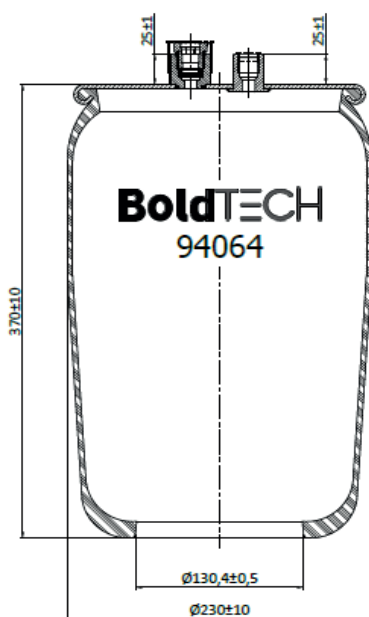
BINS: AS0026.C

CONTITECH: 79267 / 73863 / 9 9.5SP-14.4 S 1432 CT

FIRESTONE: 10025286 / 954064 / 1T15LMR-4

SUSPENSTECH: ST 352

94064 MOLA PNEUMÁTICA SEM PISTÃO



APLICAÇÃO:

Axor / Actros 2016 em diante Traseiro com sensor

REF. ORIGINAL:

9583200421

CÓDIGO SIMILAR

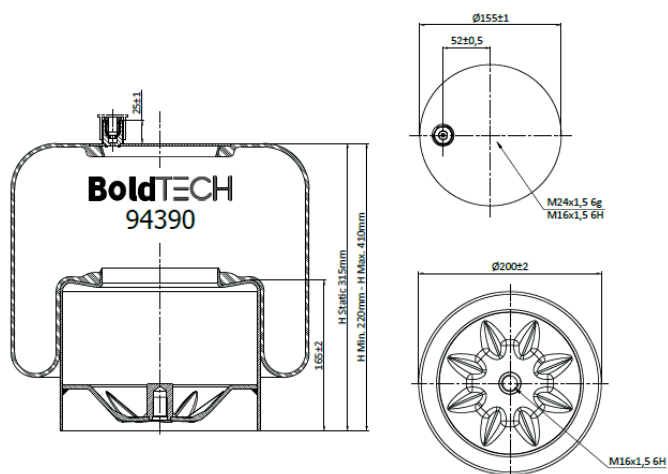
BINS: AS0026.SB

CONTITECH: 79267 Kit / 73863 / 9 9.5SP-14.4 X TBD CT

FIRESTONE: 10025480 / 954098 / 1T15LMR-4

SUSPENSTECH: ST 352 K

94390 MP1 MOLA PNEUMÁTICA COMPLETA



APLICAÇÃO:

Actros; Axor 2011 a 2015 Traseiro sem sensor

REF. ORIGINAL:

9423200121/ 9423202821/ 9423204921

CÓDIGO SIMILAR

BINS: AS0017.C

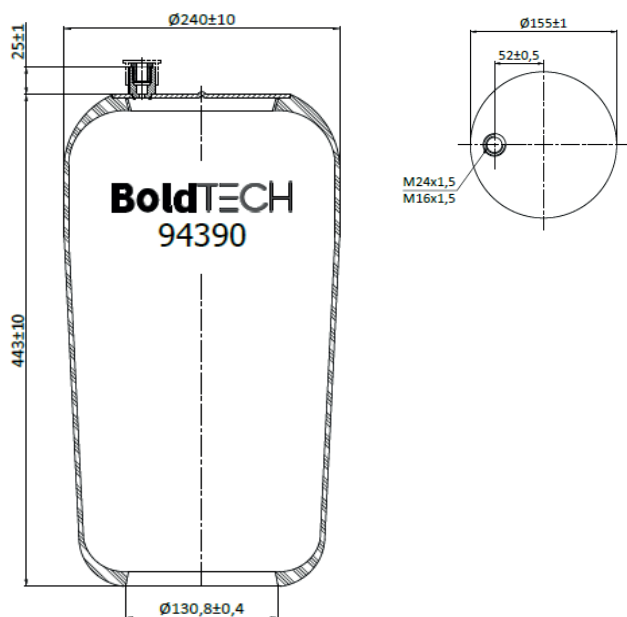
CONTITECH: 62424/ / 4390 N P21 CT

FIRESTONE: 10025465 / 954096 /

1R7Z 440-290-B

SUSPENTECH: ST 189

94390-1 MOLA PNEUMÁTICA SEM PISTÃO



APLICAÇÃO:

Actros; Axor 2011 a 2015 Traseiro sem sensor

REF. ORIGINAL:

9423200121/ 9423202821/ 9423204921

CÓDIGO SIMILAR

BINS: AS0017.SB

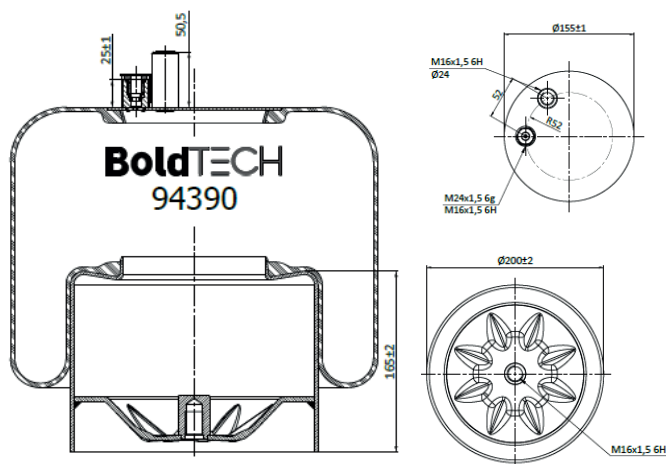
CONTITECH: 62424/ / 4390 N P21 CT

FIRESTONE: 10025092 / 950504 /

1R7Z 440-290-B

SUSPENTECH: ST 189 K

94390 MP2 MOLA PNEUMÁTICA COMPLETA



APLICAÇÃO:

Actros; Axor 2011 a 2015 Traseiro com sensor

REF. ORIGINAL:

99423200221/ 9423202921/ 9423205021 / 9423205221

CÓDIGO SIMILAR

BINS: AS0018.C

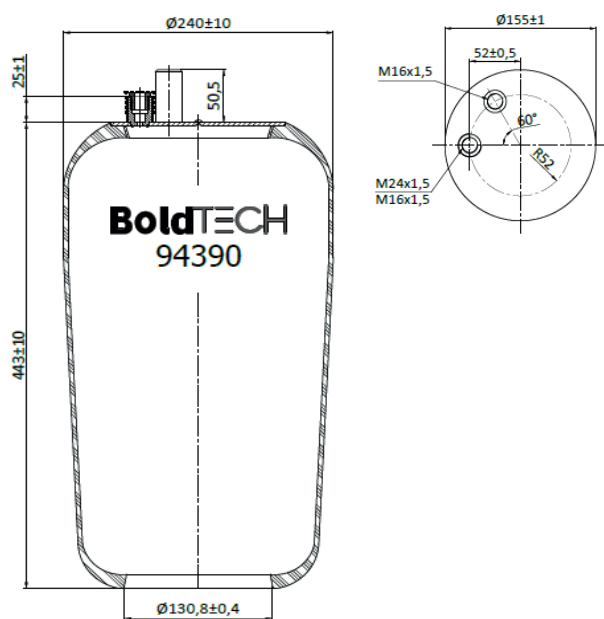
CONTITECH: 62424/ / 4390 N P21 CT

FIRESTONE: 10025092 / 950504 /

1R7Z 440-290-B

SUSPENTECH: ST 207

94390-2 MOLA PNEUMÁTICA SEM PISTÃO



APLICAÇÃO:

Actros; Axor 2011 a 2015 Traseiro com sensor

REF. ORIGINAL:

9423200221/ 9423202921/ 9423205021 / 9423205221

CÓDIGO SIMILAR

BINS: AS0018.SB

CONTITECH: 62425/ / 4390 N P22 CT

FIRESTONE: 10025458 / 954095 /

1R7Z-440-290-C

SUSPENTECH: ST 207 K

94838 MP2

MOLA PNEUMÁTICA COMPLETA

APLICAÇÃO:

Actros; Axor 2011 a 2015 Suspensor terceiro eixo

REF. ORIGINAL:

9423203821 / 9423203621 / 943200421

CÓDIGO SIMILAR

BINS: -

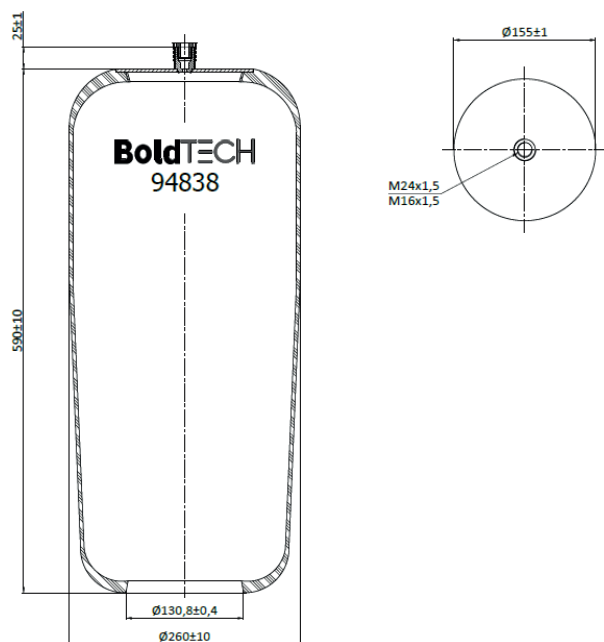
CONTITECH: 4838 N P02

FIRESTONE: -

SUSPENTECH: ST 216

94838-1

MOLA PNEUMÁTICA SEM PISTÃO



APLICAÇÃO:

Actros; Axor 2011 a 2015 Suspensor terceiro eixo

REF. ORIGINAL:

9423203821 / 9423203621 / 943200421

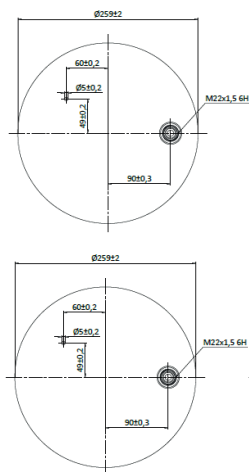
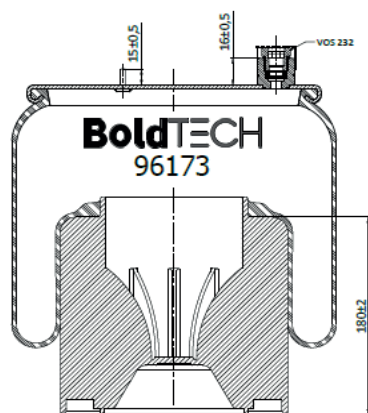
CÓDIGO SIMILAR

BINS: -

CONTITECH: -

FIRESTONE: 10025137 / 950512 / 1R7Z-595-330-A

SUSPENTECH: ST 216 K

96173 PP42 MOLA PNEUMÁTICA COMPLETA**APLICAÇÃO:**

Actros 2021 em diante Traseiro tração e terceiro eixo

REF. ORIGINAL:

9613206921 / 9613204221 / 9613204621 / 9613205421

CÓDIGO SIMILAR

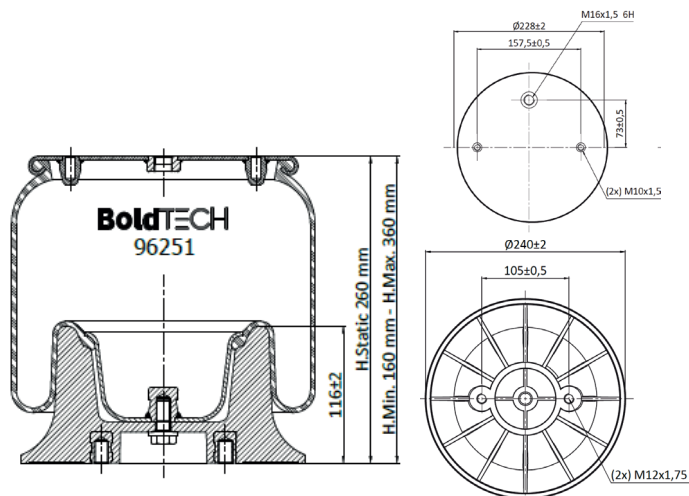
BINS: -

CONTITECH: 6 6173 N P42

FIRESTONE: -

SUSPENTECH: ST 455

96251 PP MOLA PNEUMÁTICA COMPLETA



APLICAÇÃO:

Serie 4, 5 e 6 - P / G / R - T-124 6X2:
Suspensor de eixo

REF. ORIGINAL:

1314903 / 1402423 / 1865759 / 255295

CÓDIGO SIMILAR

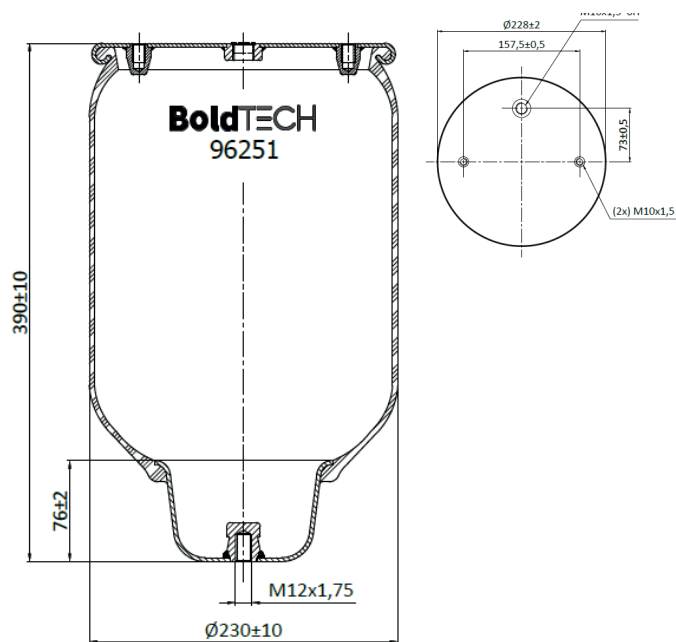
BINS: AS0006.C

CONTITECH: 556 02 8716

FIRESTONE: 10025053 / 954026 / 1T15LM-4

SUSPENTECH: ST 030

96251 MOLA PNEUMÁTICA SEM PISTÃO



APLICAÇÃO:

Serie 4, 5 e 6 - P / G / R - T-124 6X2:
Suspensor de eixor

REF. ORIGINAL:

1314903 / 1402423 / 1865759 / 255295

CÓDIGO SIMILAR

BINS: -

CONTITECH: 7556 02 8717

FIRESTONE: 10025210 / 954049 / 1T15LM-4

SUSPENTECH: ST 030 K

96700 MP MOLA PNEUMÁTICA COMPLETA**APLICAÇÃO:**

P / G / R - T-124 até 2009 Traseiro

REF. ORIGINAL:

1422750 / 1440294 / 1731113

CÓDIGO SIMILAR**BINS:** -**CONTITECH:** 67254 / 49 13N P02**FIRESTONE:** 10025011 / 954135 / 1T19LLJ-14**SUSPENTECH:** ST 017**96700 MOLA PNEUMÁTICA SEM PISTÃO****APLICAÇÃO:**

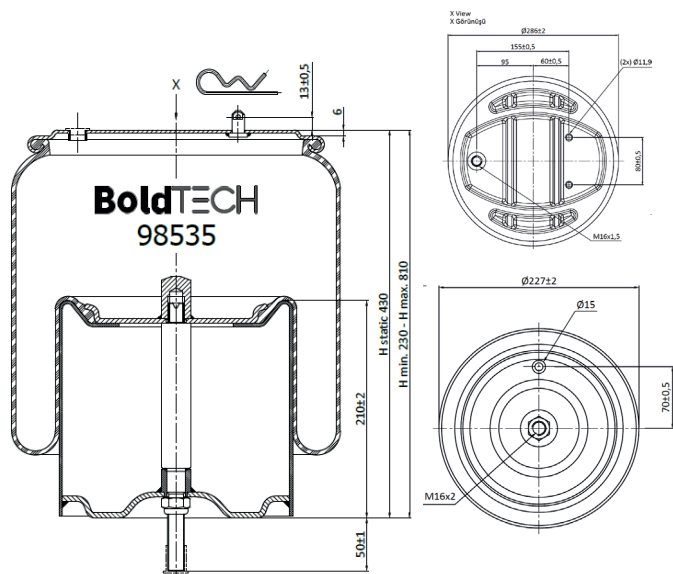
P / G / R - T-124 até 2009 Traseiro

REF. ORIGINAL:

1422750 / 1440294 / 1731113

CÓDIGO SIMILAR**BINS:** -**CONTITECH:** -**FIRESTONE:** -**SUSPENTECH:** ST 017 K

98535 MP MOLA PNEUMÁTICA COMPLETA



APLICAÇÃO:

Serie 5 e 6 - P / G / R - T124 2010 em diante
Traseiro

REF. ORIGINAL:

1903608 / 1944314 / 2198915 / 2357532

CÓDIGO SIMILAR

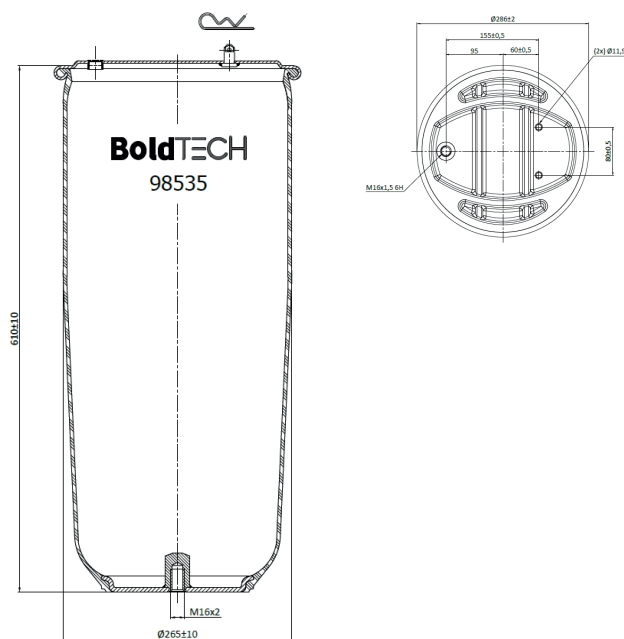
BINS: AS0005.C

CONTITECH: 69728 / 6700 N P02 CT

FIRESTONE: 1 10025005 / 954010 / 1T19LLJ-14

SUSPENTECH: ST 032

98535 MOLA PNEUMÁTICA SEM PISTÃO



APLICAÇÃO:

Serie 5 e 6 - P / G / R - T124 2010 em diante
Traseiro

REF. ORIGINAL:

1903608 / 1944314

CÓDIGO SIMILAR

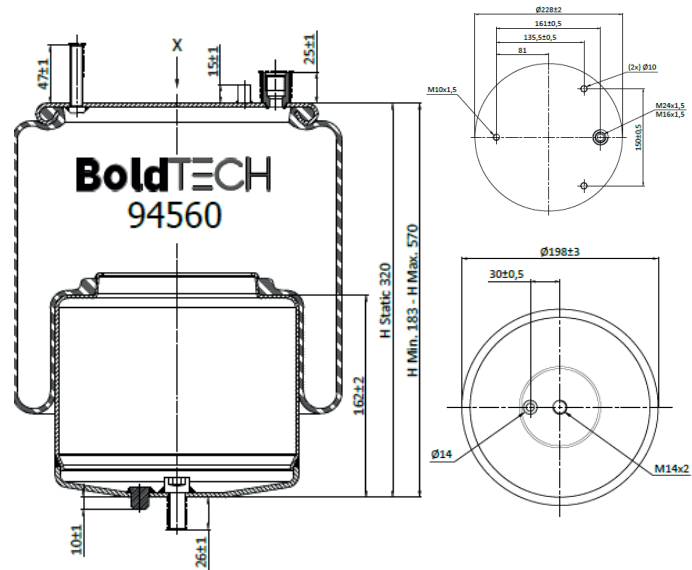
BINS: AS0005.SB

CONTITECH: 69728 KIT

FIRESTONE: -

SUSPENTECH: ST 032 K

94560 MP MOLA PNEUMÁTICA COMPLETA



APLICAÇÃO:

FH / FM 2015 em diante Traseiro (Ø Maior)

REF. ORIGINAL:

22058737 / 21224745/ 22058740

CÓDIGO SIMILAR

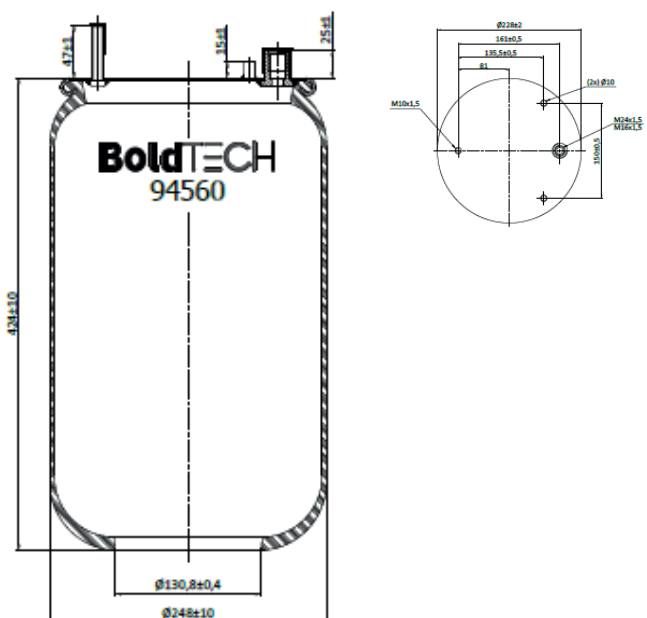
BINS: AS0027.C

CONTITECH: 75758/ / 4560 N P02

FIRESTONE: 10025487 / 954223 / 1T15JPR 6.5

SUSPENTECH: ST 230

94560 MOLA PNEUMÁTICA SEM PISTÃO



APLICAÇÃO:

FH / FM 2015 em diante Traseiro (Ø Maior)

REF. ORIGINAL:

22058737 / 21224745/ 22058740

CÓDIGO SIMILAR

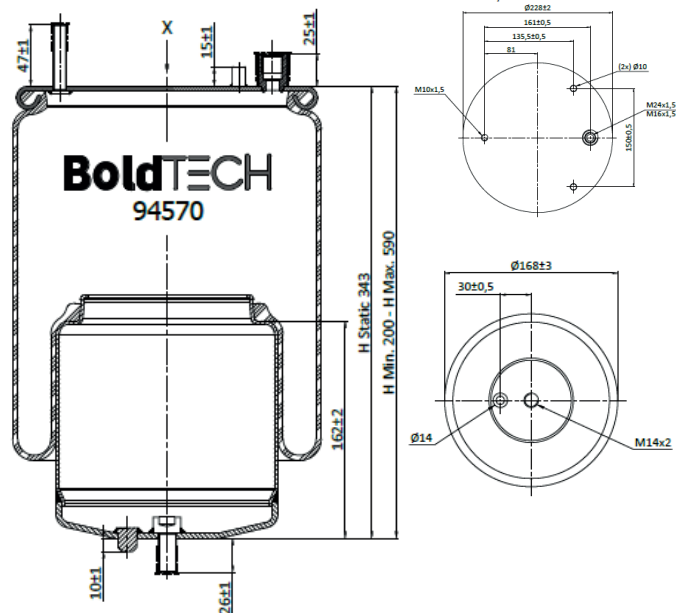
BINS: AS0027.SB

CONTITECH: -

FIRESTONE: -

SUSPENTECH: ST 030 K

94570 MP MOLA PNEUMÁTICA COMPLETA



APLICAÇÃO:

FH / FM 2015 em diante Traseiro e suspensor (Ø Menor)

REF. ORIGINAL:

21224751 / 21224749 / 22058741 / 230599-4

CÓDIGO SIMILAR

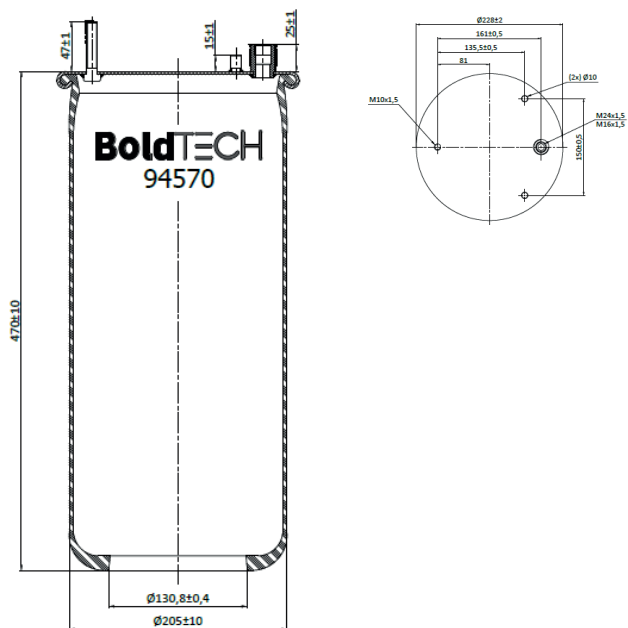
BINS: AS0028.C

CONTITECH: 79446 / 4570 N P01

FIRESTONE: 10025481 / 954222 / 1T15UR 5.5

SUSPENTECH: ST 229

94570 MOLA PNEUMÁTICA SEM PISTÃO



APLICAÇÃO:

FH / FM 2015 em diante Traseiro e suspensor (Ø Menor)

REF. ORIGINAL:

21224751 / 21224749 / 22058741 / 230599-4

CÓDIGO SIMILAR

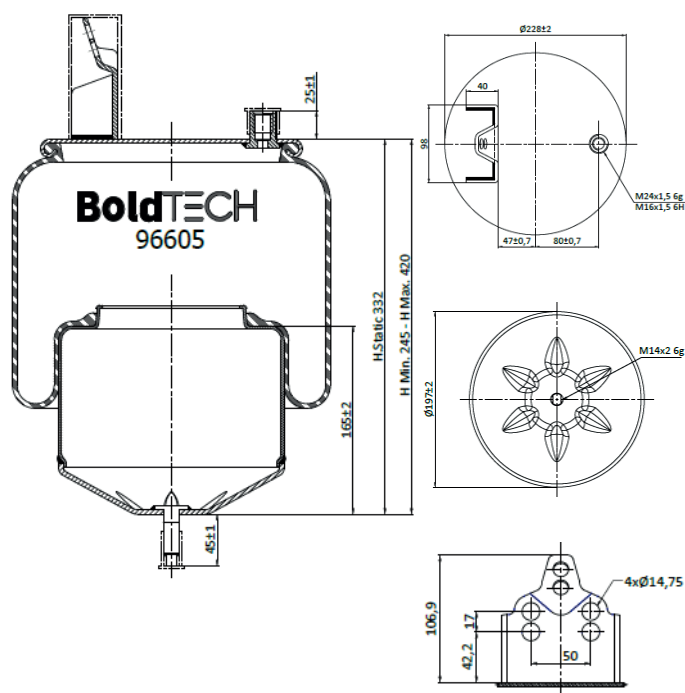
BINS: AS0028.SB

CONTITECH: -

FIRESTONE: -

SUSPENTECH: ST 229 K

96605 MP MOLA PNEUMÁTICA COMPLETA



APLICAÇÃO:

FH16 até 2014 Traseiro tração e terceiro eixo (Ø Maior)

REF. ORIGINAL:

20582206

CÓDIGO SIMILAR

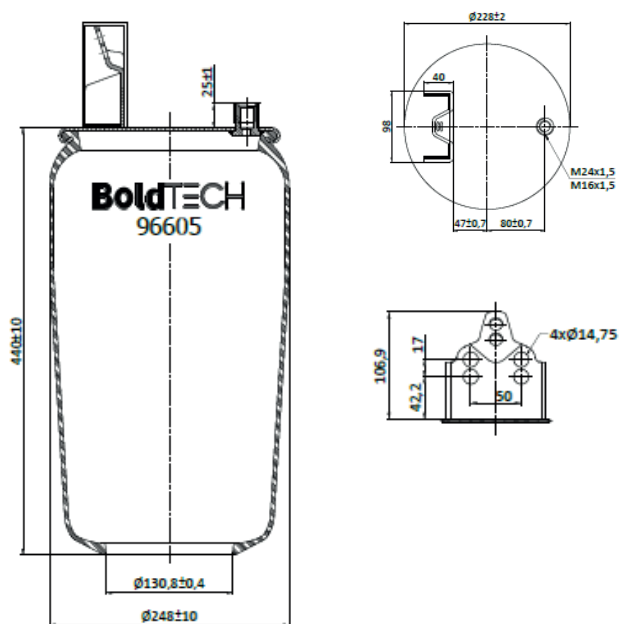
BINS: AS0007.C

CONTITECH: 63368 / 4560 N P03

FIRESTONE: 10025333 / 950880 / 1T15LNR 6

SUSPENTECH: ST 064

96605 MOLA PNEUMÁTICA SEM PISTÃO



APLICAÇÃO:

FH16 até 2014 Traseiro tração e terceiro eixo (Ø Maior)

REF. ORIGINAL:

20582206

CÓDIGO SIMILAR

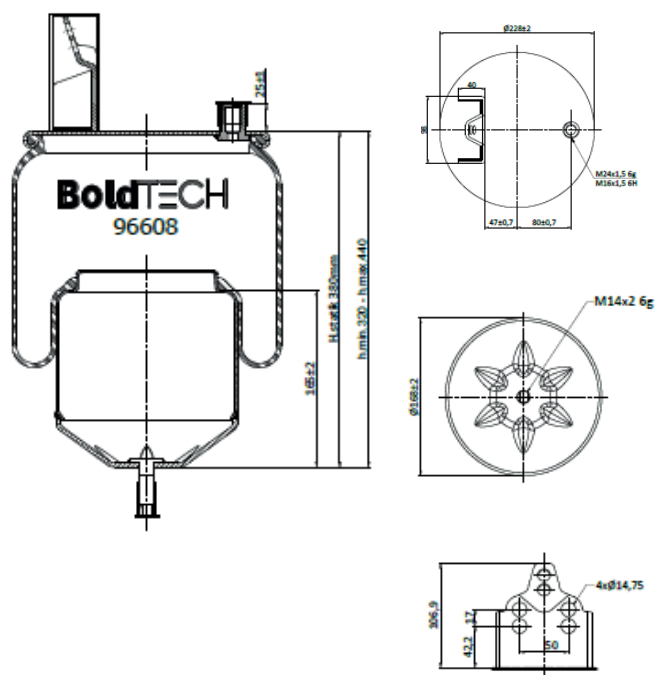
BINS: -

CONTITECH: -

FIRESTONE: -

SUSPENTECH: ST 064 K

96608 MP MOLA PNEUMÁTICA COMPLETA



APLICAÇÃO:

FH16 até 2014 Traseiro tração (Ø Menor)

REF. ORIGINAL:

20582215 / 21961456

CÓDIGO SIMILAR

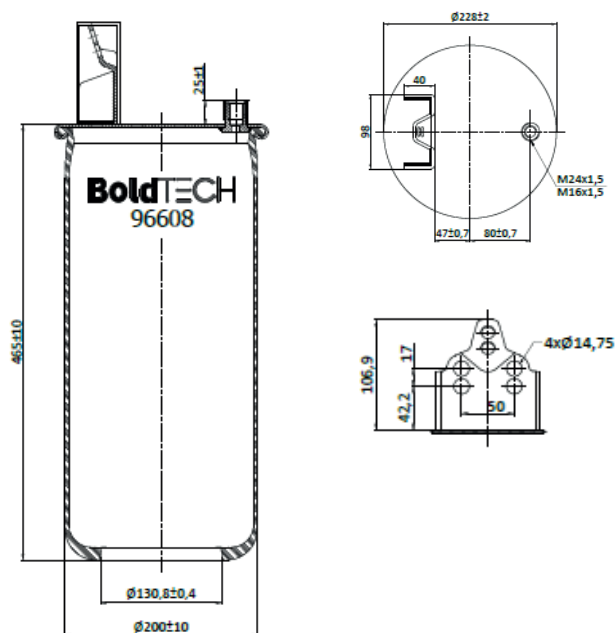
BINS: AS0008.C

CONTITECH: 63371 / 4570 N P03

FIRESTONE: 10025340 / 950881 / 1T15UR-9

SUSPENTECH: ST 137

96608 MOLA PNEUMÁTICA SEM PISTÃO



APLICAÇÃO:

FH16 até 2014 Traseiro tração (Ø Menor)

REF. ORIGINAL:

20582215 / 21961456

CÓDIGO SIMILAR

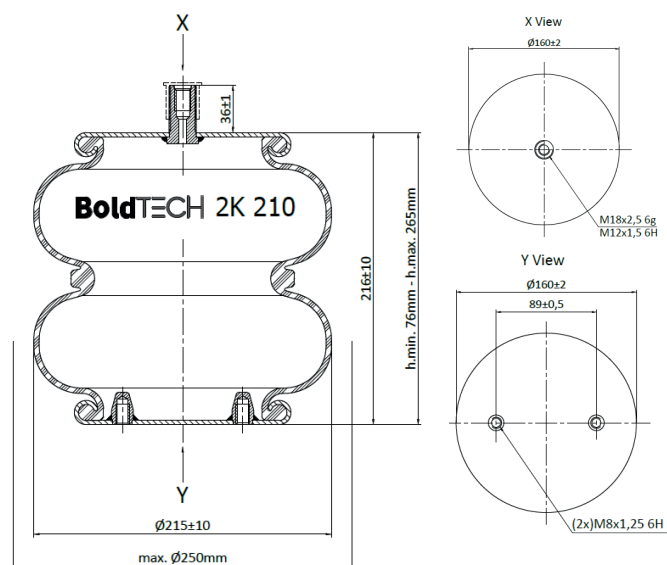
BINS: -

CONTITECH: -

FIRESTONE: -

SUSPENTECH: ST 137 K

2K 210 MP18 MOLA CONVOLUTADA EIXO SUSPENSOR



APLICAÇÃO:

FNH/FH 12

REF. ORIGINAL:

212100278 / MOP059000003/
50360002015006

CÓDIGO SIMILAR

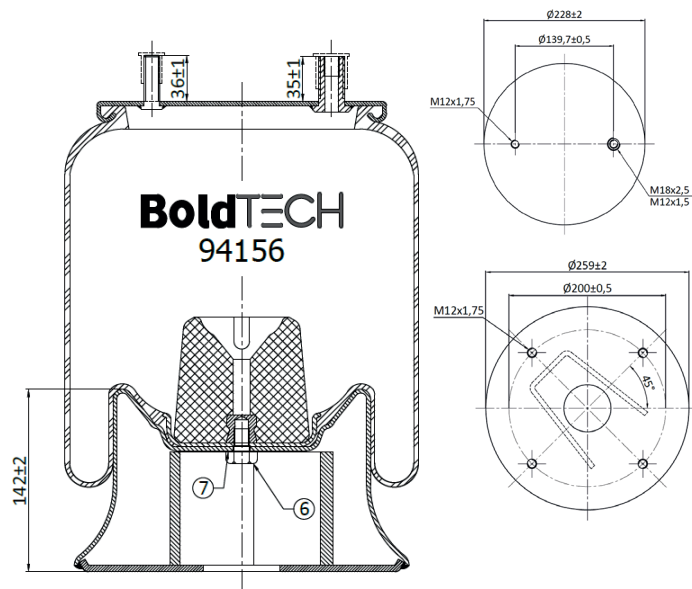
BINS: AS0015.C

CONTITECH: 67549 / FD 200-19 810

FIRESTONE: 10025185 / 950353 / 20

SUSPENTECH: ST 852 / 858

94156 MP10 MOLA PNEUMÁTICA COMPLETA



APLICAÇÃO:

Titan 18310 - Constellation 19320/ 19370/
24220/ 24250/ 25370 Traseiro - Carreta
Randon / Suspensys

REF. ORIGINAL:

2T0616041

CÓDIGO SIMILAR

BINS: AS0009.C

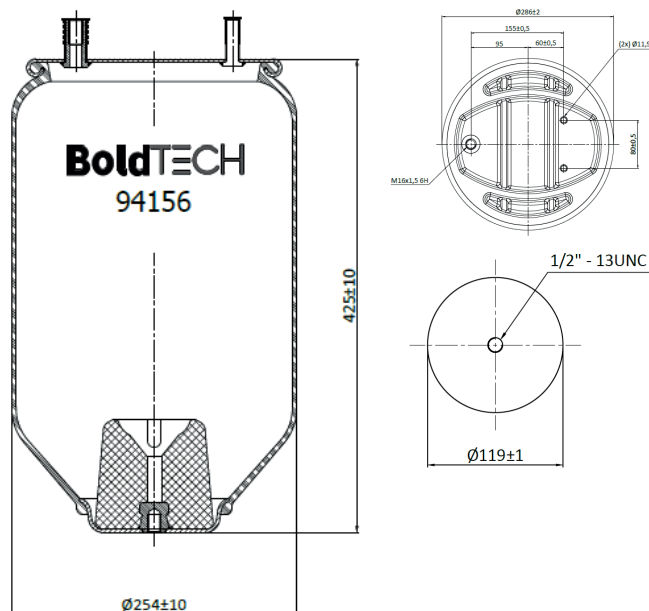
CONTITECH: 79224 / 67987 /

9 10-16 X 1439 CT

FIRESTONE: 110025470 / 950420 / 1T15M-6

SUSPENTECH: ST 038

94156-4 MOLA PNEUMÁTICA SEM PISTÃO



APLICAÇÃO:

Titan 18310 - Constellation 19320/ 19370/
24220/ 24250/ 25370 Traseiro - Carreta
Randon / Suspensys

REF. ORIGINAL:

2T0616041

CÓDIGO SIMILAR

BINS: AS0009.SB

CONTITECH: 79296 Kit / 68811 /

9 10-16 X 1439 CT

FIRESTONE: 10025696 / 950308 / 1T15M-6

SUSPENTECH: ST 038 K



ESPECIALISTA

Nossa equipe atua de forma contínua na busca pela excelência e na eficácia do nosso Sistema de Gestão Integrado. Nossas operações são conduzidas com base no rigoroso cumprimento das normas ISO 9001 , ISO 14001 e TS / ISO 16949 garantindo qualidade, sustentabilidade e responsabilidade ambiental. Asseguramos total conformidade com as legislações vigentes e requisitos legais em todas as regiões onde atuamos, reforçando nosso compromisso com práticas seguras, éticas e sustentabilidade.



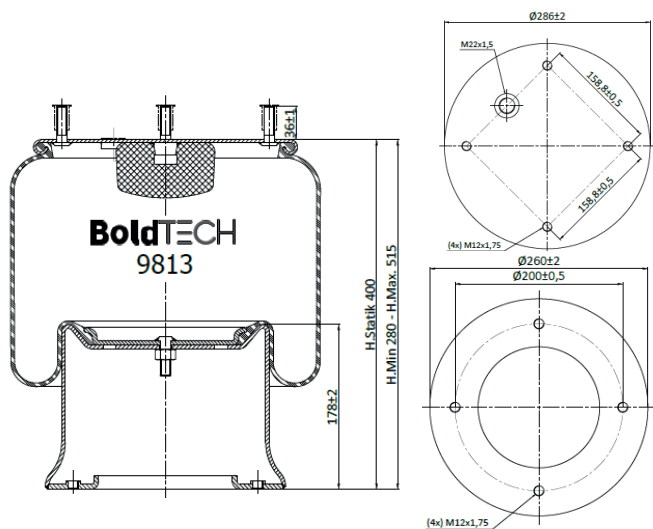
BoldTECH

CATÁLOGO DE APLICAÇÃO 2026

CARRETA



9813 MP6 MOLA PNEUMÁTICA COMPLETA



APLICAÇÃO:

America / Ibero / Noma / Guerra / HBZ / Randon / Suspensys/ Silpa / SAF / KLL Três eixos / FRUM

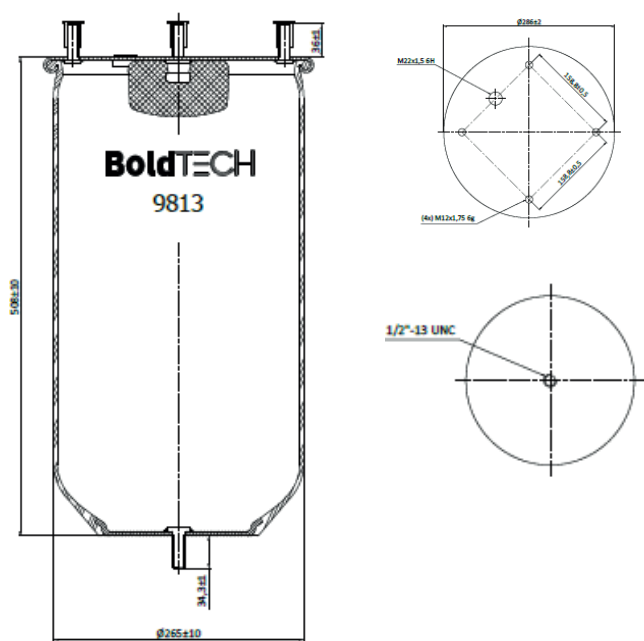
REF. ORIGINAL:

9200164 / MOP 059.000.001 / 212100261 / 2210200135 / 5002002036002 / 80006-04(14) / CJS01048 / 8035234B01

CÓDIGO SIMILAR

BINS: AS0004.C
CONTITECH: 79235 / 67527 / 11 10.5-21 S 1446 CT
FIRESTONE: 10025379 / 950570 / 1T19L-11
SUSPENDECH: ST 016

9813-2 MOLA PNEUMÁTICA SEM PISTÃO



APLICAÇÃO:

America / Ibero / Noma / Guerra / HBZ / Randon / Suspensys/ Silpa / SAF / KLL Três eixos / FRUM

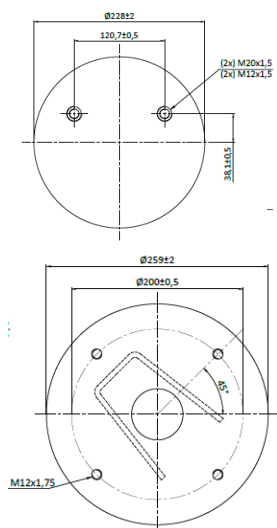
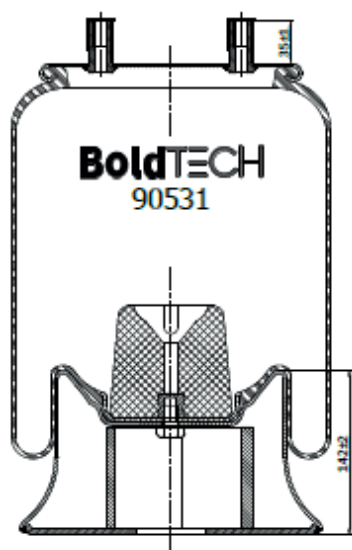
REF. ORIGINAL:

9200164 / MOP 059.000.001 / 212100261 / 2210200135 / 5002002036002 / 80006-04(14) / CJS01048 / 8035234B01

CÓDIGO SIMILAR

BINS: AS0004.SB
CONTITECH: 67486 Kit / 11 10.5-21 X 1443 CT
FIRESTONE: 10025249 / 950368 / 1T19L-11
SUSPENDECH: ST 016 K

90531 MP MOLA PNEUMÁTICA COMPLETA



APLICAÇÃO:

Facchini

REF. ORIGINAL:

308501721

CÓDIGO SIMILAR

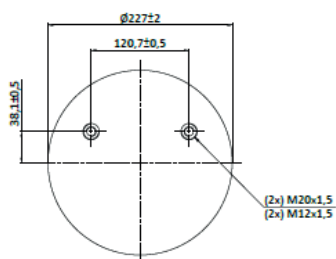
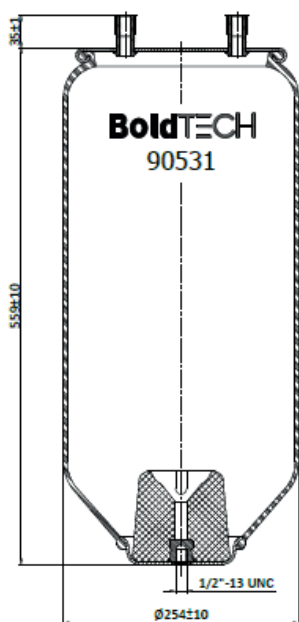
BINS: AS0019.C

CONTITECH: 67538 / 9 10-21 A 956

FIRESTONE: 10025222 / 950530 / 1T15M-11

SUSPENTECH: ST 142

90531 MOLA PNEUMÁTICA SEM PISTÃO



APLICAÇÃO:

Facchini

REF. ORIGINAL:

308501721

CÓDIGO SIMILAR

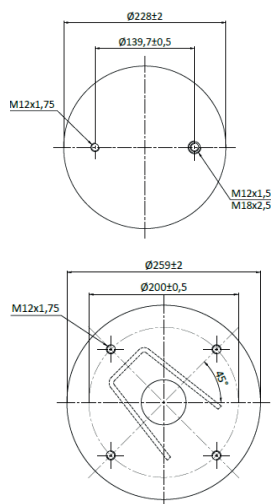
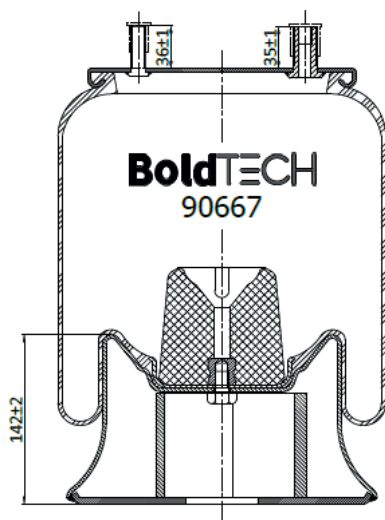
BINS: AS00139.SB

CONTITECH: 67539 / 9 10-21 X 956 CT

FIRESTONE: 110025228 / 950531 / 1T15M-11

SUSPENTECH: ST 142 K

90667 MP MOLA PNEUMÁTICA COMPLETA



APLICAÇÃO:

Facchini / HBZ / Randon / Suspensys

REF. ORIGINAL:

308501705/ 8000-6-03/ 212100301

CÓDIGO SIMILAR

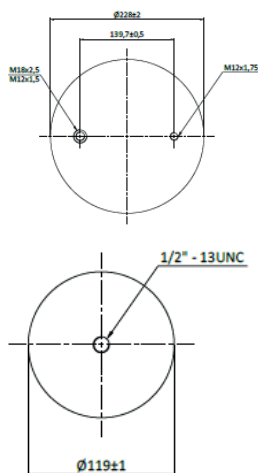
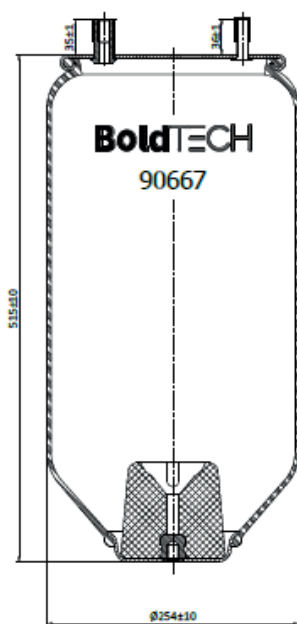
BINS: AS0013.C

CONTITECH: 79223/67522/9 10-19 A 1438 CT

FIRESTONE: 10025678 / 950294 / 1T15M-9

SUSPENSTECH: ST 035

90667 MOLA PNEUMÁTICA SEM PISTÃO



APLICAÇÃO:

Facchini / HBZ / Randon / Suspensys

REF. ORIGINAL:

308501705/ 8000-6-03/ 212100301

CÓDIGO SIMILAR

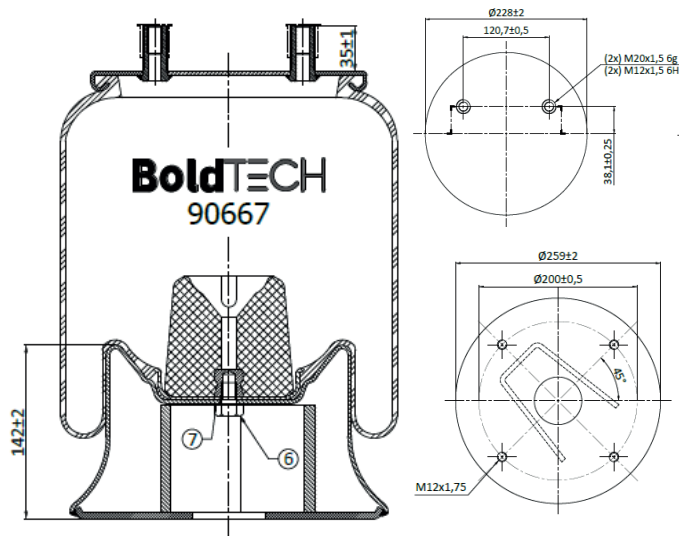
BINS: AS0013.SB

CONTITECH: 67523 Kit / 9 10-19 X 952 CT

FIRESTONE: 10025698 / 950309 / 1T15M-9

SUSPENSTECH: ST 035 K

90667 MP1 MOLA PNEUMÁTICA COMPLETA



APLICAÇÃO:

Facchini "Vanderléia"

REF. ORIGINAL:

308501719

CÓDIGO SIMILAR

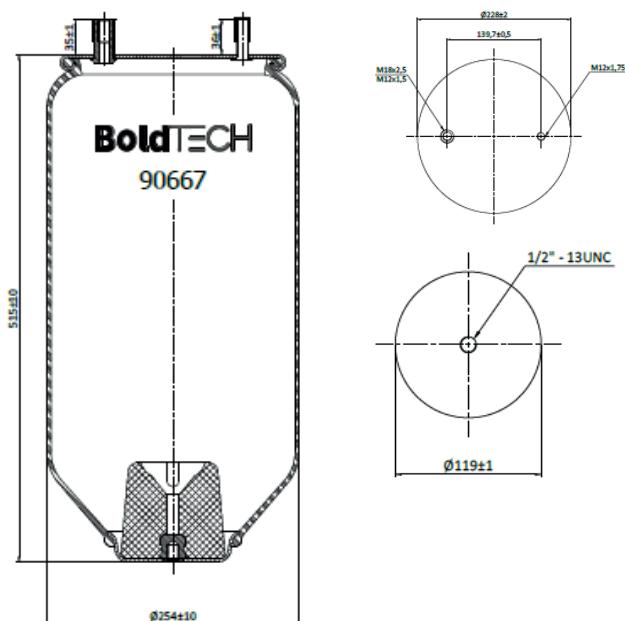
BINS: AS0002.C

CONTITECH: 79293/ 67525/ 9 10-19 A 953 CT

FIRESTONE: 10025207 / 950528 / 1T15M-9

SUSPENTECH: ST 144

90667-1 MOLA PNEUMÁTICA SEM PISTÃO



APLICAÇÃO:

Facchini "Vanderléia"

REF. ORIGINAL:

308501719

CÓDIGO SIMILAR

BINS: AS0002.SB

CONTITECH: 79303 Kit / 67526 /

9 10-19 X 1457 CT

FIRESTONE: 10025215 / 950529 / 1T15M-9

SUSPENTECH: ST 144 K

94156 MP10

MOLA PNEUMÁTICA COMPLETA

APLICAÇÃO:

Facchini - Volvo Caminhão NH/FH 12 / FH 16 Traseiro

REF. ORIGINAL:

308501706 / 1076594

CÓDIGO SIMILAR

BINS: AS0010.C

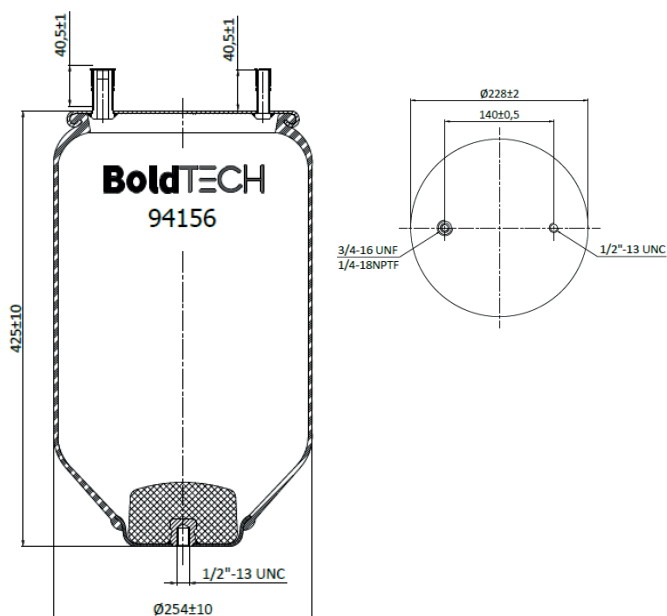
CONTITECH: 79295 / 67999 / 9 10-16 A 1459 CT

FIRESTONE: 10025081 / 950332 / 1T15M-6

SUSPENTECH: ST 039

94156-1/94156-2

MOLA PNEUMÁTICA SEM PISTÃO



APLICAÇÃO:

Facchini - Volvo Caminhão NH/FH 12 / FH 16 Traseiro

REF. ORIGINAL:

308501706 / 1076594

CÓDIGO SIMILAR

BINS: AS0010.SB

CONTITECH: 68645 / 9 10-16 X 987 CT

FIRESTONE: 10025088 / 950333 / 1T15M-6

SUSPENTECH: ST 039 K

APLICAÇÃO:

Facchini / Rodofort - Suspensor

REF. ORIGINAL:

308501713

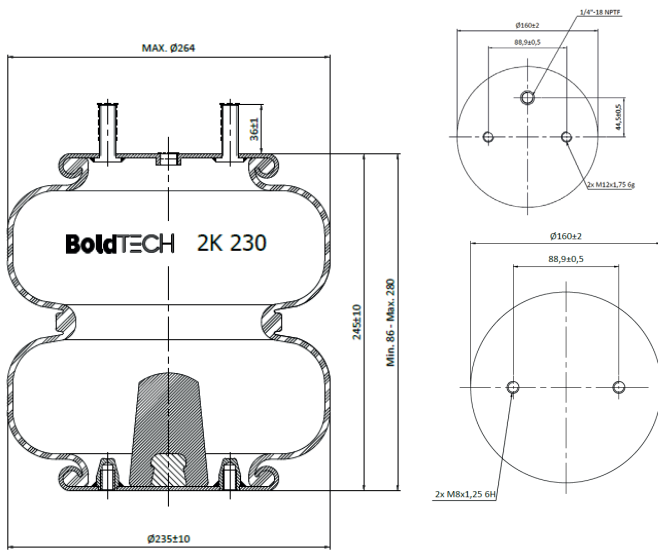
CÓDIGO SIMILAR

BINS: AS0031.C

CONTITECH: 767548 / FD 200-25 809

FIRESTONE: 110025075 / 950327 / 20-2

SUSPENTECH: ST 870



94159 MP**MOLA PNEUMÁTICA COMPLETA****APLICAÇÃO:**

Guerra / Ibero / Rodofort / HBZ

REF. ORIGINAL:

500200428005 / MOP.059.000.006 / 80006.24

CÓDIGO SIMILAR**BINS:** AS0030.C**CONTITECH:** 79226 / 67988 /

9 10-19 S 1441 CT

FIRESTONE: 10025243 / 950533 / 1T15M-9**SUSPENTECH:** ST 143**94159-26****MOLA PNEUMÁTICA SEM PISTÃO****APLICAÇÃO:**

Guerra / Ibero / Rodofort / HBZ

REF. ORIGINAL:

500200428005 / MOP.059.000.006 / 80006.24

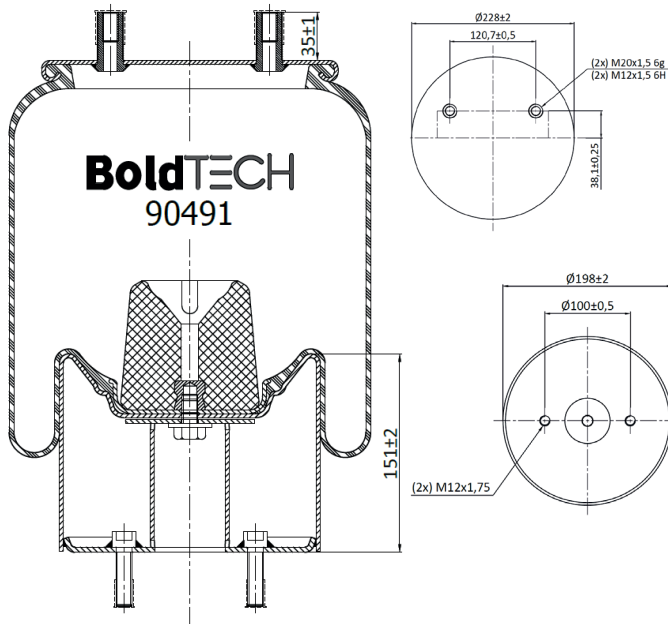
CÓDIGO SIMILAR**BINS:** AS0030.SB**CONTITECH:** 79292 Kit / 70687 /

9 10-19 X 1441 CT

FIRESTONE: 10025250 / 950534 / 1T15M-9**SUSPENTECH:** ST 143 K

90491 MP

MOLA PNEUMÁTICA COMPLETA



APLICAÇÃO:

Randon / Suspensys

REF. ORIGINAL:

5212100375

CÓDIGO SIMILAR

BINS: -

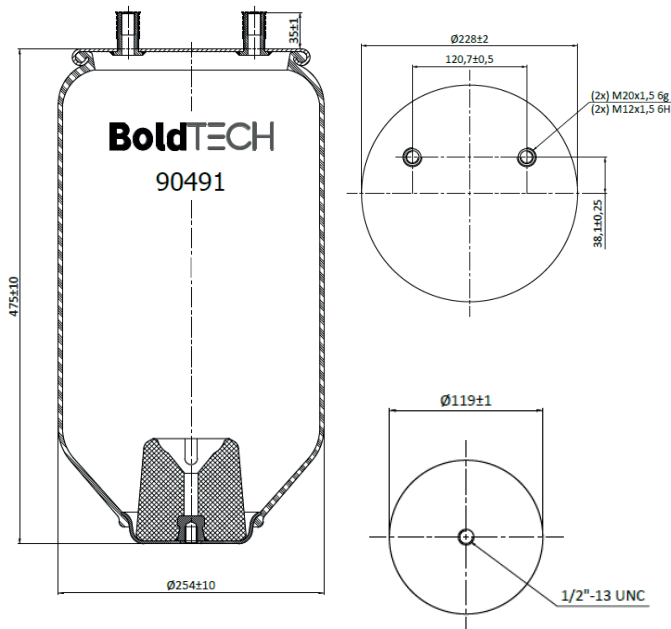
CONTITECH: 79225 / 73414 /
9 10-18.5 S 1440 CT

FIRESTONE: 10025055 / 950490 / 1T15M-8

SUSPENDECH: ST 045

90491

MOLA PNEUMÁTICA SEM PISTÃO



APLICAÇÃO:

Randon / Suspensys

REF. ORIGINAL:

212100375

CÓDIGO SIMILAR

BINS: AS0001.SB

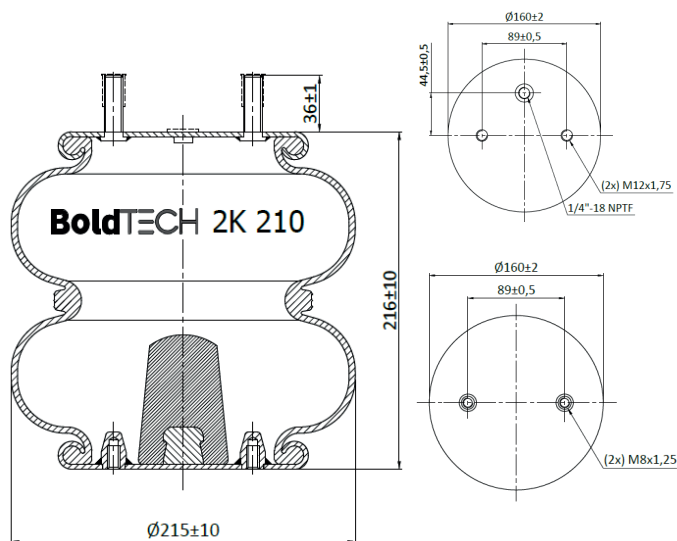
CONTITECH: 779306 Kit / 67541 /
9 10-18.5 X 1440 CT

FIRESTONE: 10025062 / 950491 / 1T15M-8

SUSPENDECH: ST 045 K

2K 210 MP19

MOLA CONVOLUTADA EIXO SUSPENSOR



APLICAÇÃO:

Randon / Jost / Rodofort - Suspensor

REF. ORIGINAL:

212100337/ AD00076J00

CÓDIGO SIMILAR

BINS: AS0014.C

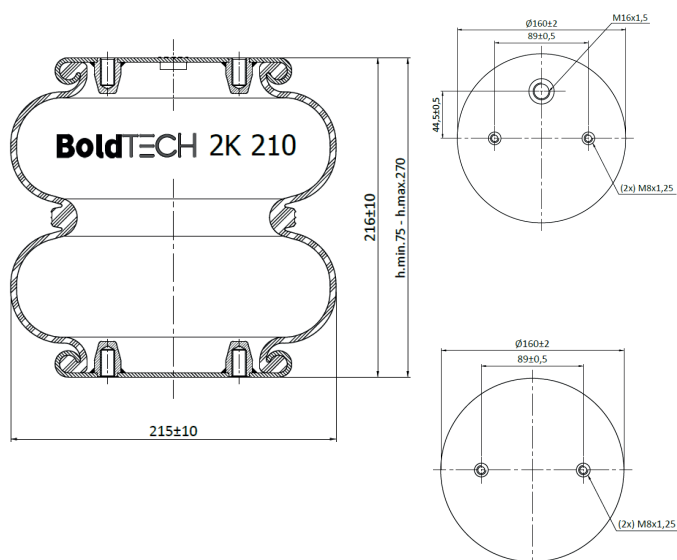
CONTITECH: 67986/ 68651 / 8521 /
FD 200-19 823

FIRESTONE: 10025700 / 950313 / 20

SUSPENTECH: ST 853

2K 210 MP21

MOLA CONVOLUTADA EIXO SUSPENSOR



APLICAÇÃO:

Randon / Guerra - Suspensor

REF. ORIGINAL:

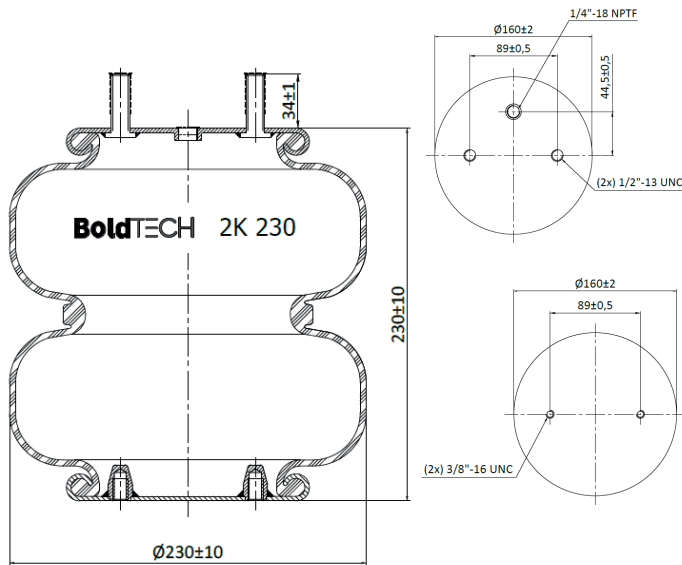
CÓDIGO SIMILAR

BINS: -

CONTITECH: FD 200-19 902

FIRESTONE: 10025185 / 950353 / 20

SUSPENTECH: ST 840

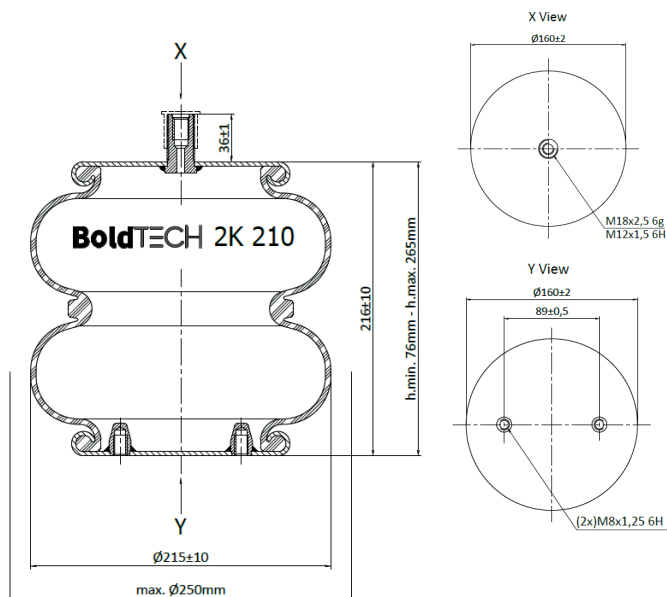
2K 230-6943 MP5 MOLA CONVOLUTADA EIXO SUSPENSOR**APLICAÇÃO:**

Rodofort / SAF / KLL / Eixo FRUM

REF. ORIGINAL:

90557237

CÓDIGO SIMILAR**BINS:** -**CONTITECH:** -**FIRESTONE:** 10025014 / 950733 / 20-2**SUSPENTECH:** -



APLICAÇÃO:

America / Ibero / Guerra / Randon / Suspensys / Foggiatto - Suspensor

REF. ORIGINAL:

212100278 / MOP059000003/
50360002015006

CÓDIGO SIMILAR

BINS: AS0015.C

CONTITECH: 67549 / FD 200-19 810

FIRESTONE: 10025185 / 950353 / 20

SUSPENTECH: ST 852 / 858



SEGURANÇA

A segurança está no centro de tudo o que fazemos. Nossos produtos são desenvolvidos com alto padrão tecnológico, garantindo estabilidade, controle e confiabilidade em cada operação. Cada componente é projetado para suportar condições extremas, preservando a integridade da carga, do veículo e, principalmente, das pessoas. Porque transportar com segurança não é uma opção, é um compromisso essencial em cada quilômetro percorrido.



BoldTECH

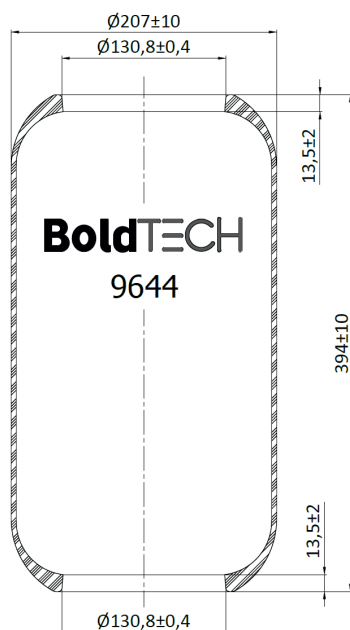
CATÁLOGO DE APLICAÇÃO 2026

ÔNIBUS



9644 R

FOLE



APLICAÇÃO:

O-370/ O-371/ O-400 [4X2] diant. e tras.
O-400 / O-500 diant. e tras. motriz e auxiliar

REF. ORIGINAL:

A364.327.7301 / A382.327.0401 /
A364.327.7001 / 1134445 / 3159252 / VW
23R616043 A

CÓDIGO SIMILAR

BINS: -

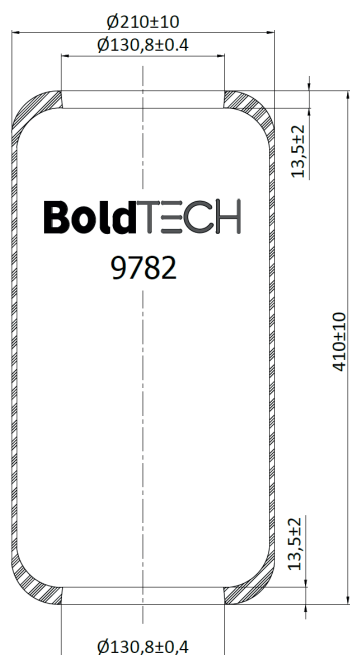
CONTITECH: 79111 / 76191/78729 /
66141 / 5S 8-15.5 - Goodyear 8017

FIRESTONE: 10025651/954002/1R1AF-390-295

SUSPENTECH: ST 4011

9782 R

FOLE



APLICAÇÃO:

OH 1621L / 1624L / OF 1721L / 1724L - O-500
diant. e tras. - Caminhão Atego 3033 Traseiro

REF. ORIGINAL:

A382.327.7201 / A382.327.0201
A382.327.0301

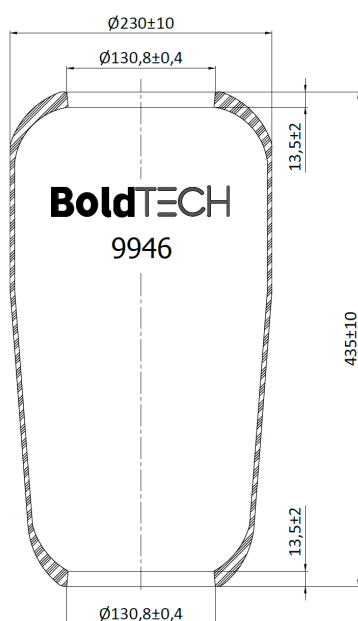
CÓDIGO SIMILAR

BINS: -

CONTITECH: 79161/76179/78730/ 5S 8K-17.5
- Goodyear 8013

FIRESTONE: 10025203 / 954048 /
1R1AF-415-285

SUSPENTECH: ST 4008

9946 R**FOLE****APLICAÇÃO:**

O-500 RSD 2441 / 2436, O-500 RSDD 2741,
O-500 MDA 3736 E O-500 UDA 3736 -
Traseiro auxiliar (Eixo Era)

REF. ORIGINAL:

A628.323.0092

CÓDIGO SIMILAR

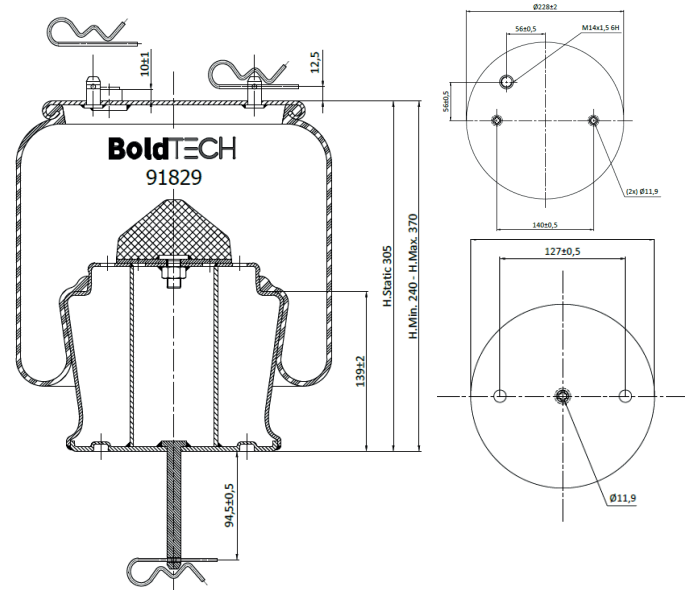
BINS: -

CONTITECH: 79162 / 76190 / 5S 8E-18 CT -
Goodyear 8099

FIRESTONE: 10025493 / 950915 / 1R2A-435-300

SUSPENTECH: ST 4126

91829 MP



APLICAÇÃO:

L-94 IB e UB [4X2] / K-124 IB [4X2] e [6X2] / K-400 IB [6X2] Modelo antigo entrada de ar 14 mm Traseiro

REF. ORIGINAL:

1440306 / 1515501

CÓDIGO SIMILAR

BINS: AS0023.C

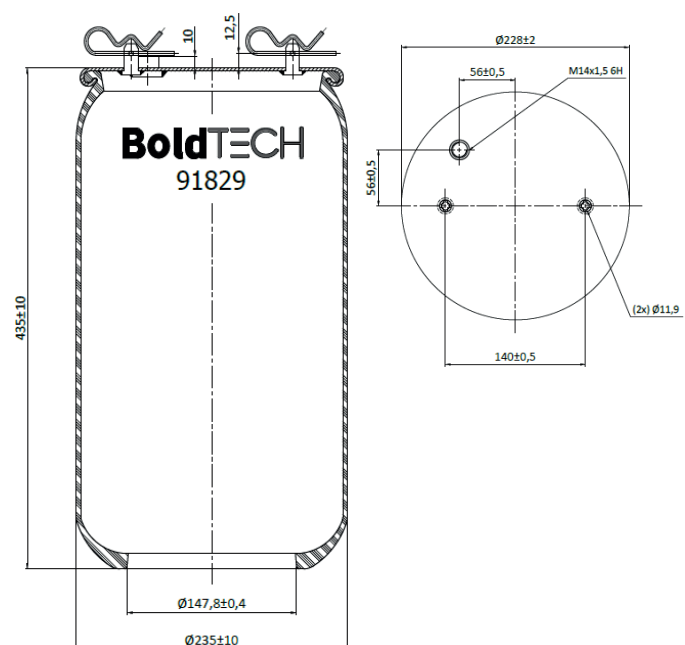
CONTITECH: 78650 / 9 9KS-17.5 S

FIRESTONE: 10025692 / 950481 / 1T15LR-4

SUSPENTECH: STB 502

91829

MOLA PNEUMÁTICA SEM PISTÃO/BASE



APLICAÇÃO:

L-94 IB e UB [4X2] / K-124 IB [4X2] e [6X2] / K-400 IB [6X2] Modelo antigo entrada de ar 14 mm Traseiro

REF. ORIGINAL:

1440306 / 1515501

CÓDIGO SIMILAR

BINS: -

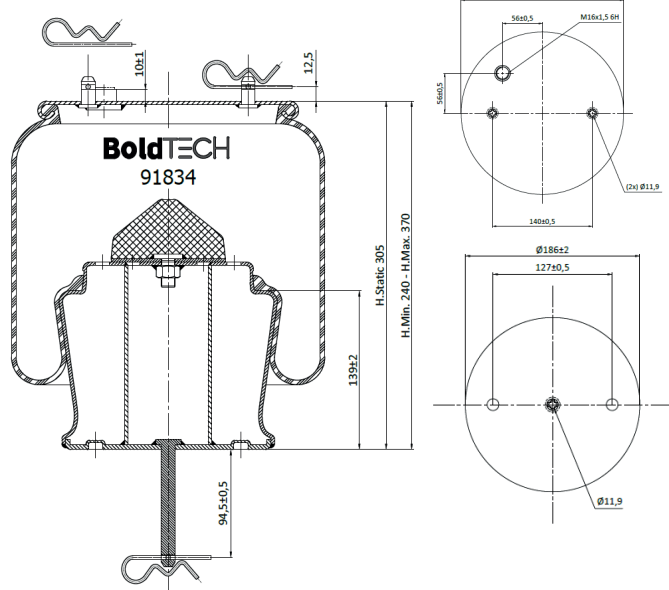
CONTITECH: -

FIRESTONE: 10025449 / 950416 / 1T15LR-4

SUSPENTECH: STB 502 K

91834 MP

MOLA PNEUMÁTICA COMPLETA



APLICAÇÃO:

K-270 UB / K310 IB;UB;UA;IA [6X2*4] / K360 / K-400 IB / K-440 IB [8x2] (Low Driver) / K-450 C/ K-500 [8x2] (Lou Driver) Traseiro auxiliar

REF. ORIGINAL:

1726246 / 1726260

CÓDIGO SIMILAR

BINS: -

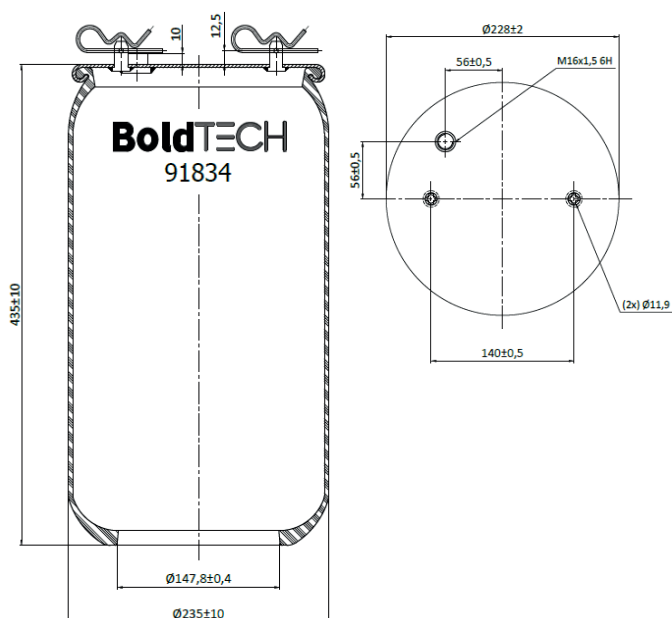
CONTITECH: -

FIRESTONE: 10025454 / 950591/ 1T15LMR-3

SUSPENTECH: STB 512

91834

MOLA PNEUMÁTICA SEM PISTÃO/BASE



APLICAÇÃO:

K-270 UB / K310 IB;UB;UA;IA [6X2*4] / K360 / K-400 IB / K-440 IB [8x2] (Low Driver) / K-450 C/ K-500 [8x2] (Lou Driver) Traseiro auxiliar

REF. ORIGINAL:

1726246 / 1726260

CÓDIGO SIMILAR

BINS: -

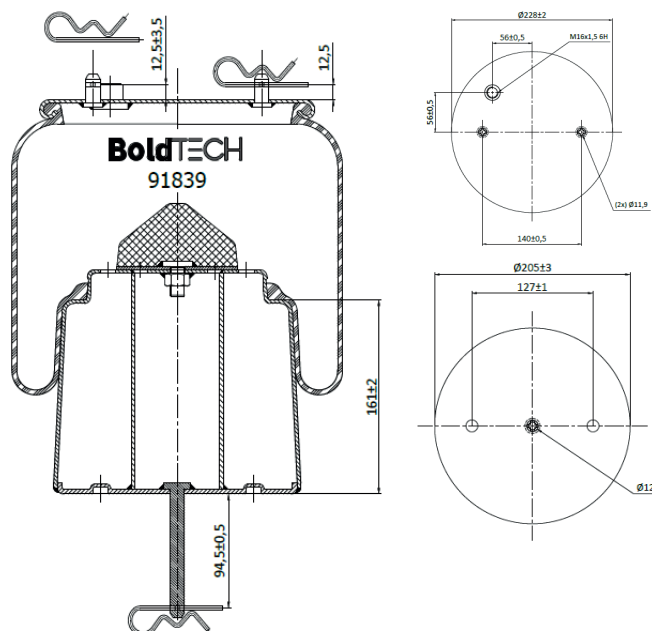
CONTITECH: -

FIRESTONE: 10025454 / 950591 / 1T15LMR-3

SUSPENTECH: STB 512 K

91839 MP

MOLA PNEUMÁTICA COMPLETA



APLICAÇÃO:

K-340 / K-380 / K-420 / K-360 / K-400
Modelo novo entrada de ar 16 mm Traseiro

REF. ORIGINAL:

1726258 / 1726242

CÓDIGO SIMILAR

BINS: -

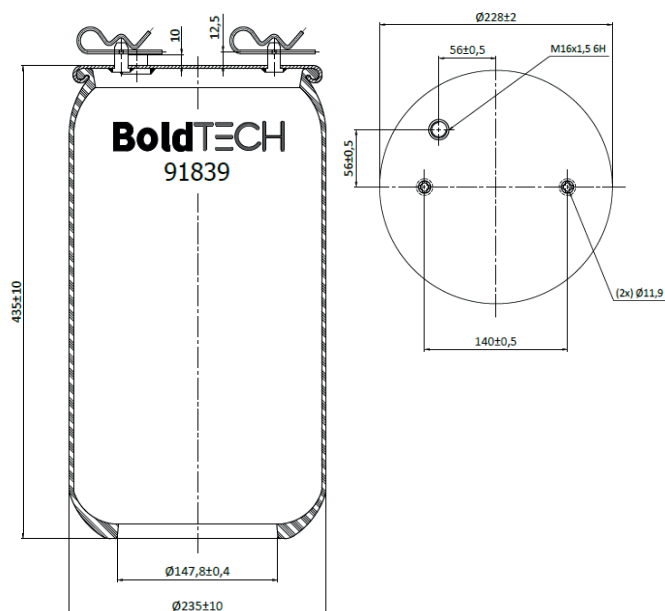
CONTITECH: 72483 / 9KS-17.5 S

FIRESTONE: 10025365 / 950567 / 1T15LR-4

SUSPENTECH: STB 511

91839

MOLA PNEUMÁTICA SEM PISTÃO/BASE



APLICAÇÃO:

K-340 / K-380 / K-420 / K-360 / K-400
Modelo novo entrada de ar 16 mm Traseiro

REF. ORIGINAL:

1726258 / 1726242

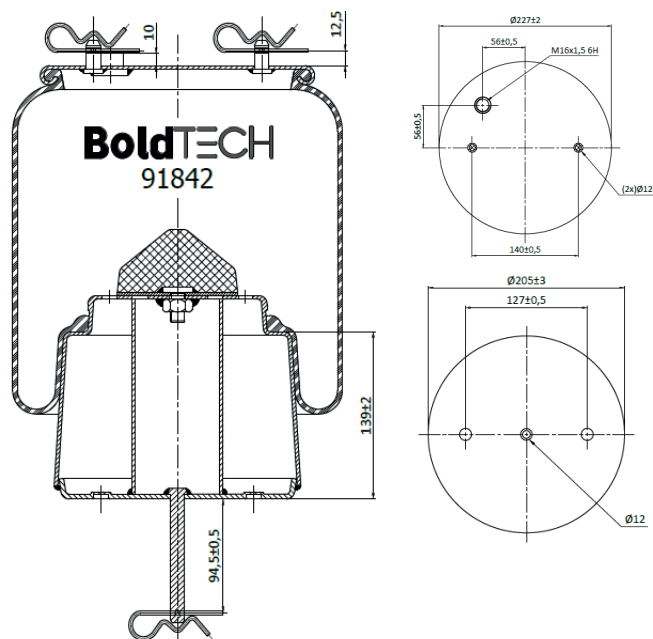
CÓDIGO SIMILAR

BINS: -

CONTITECH: -

FIRESTONE: 10025447 / 950590 / 1T15LR-4

SUSPENTECH: STB 511 K



APLICAÇÃO:

K-340 / K-380 / K-420 / K-360 / K-400
Modelo novo entrada de ar 16 mm Traseiro

REF. ORIGINAL:

1726258 / 1726242

CÓDIGO SIMILAR

BINS: -

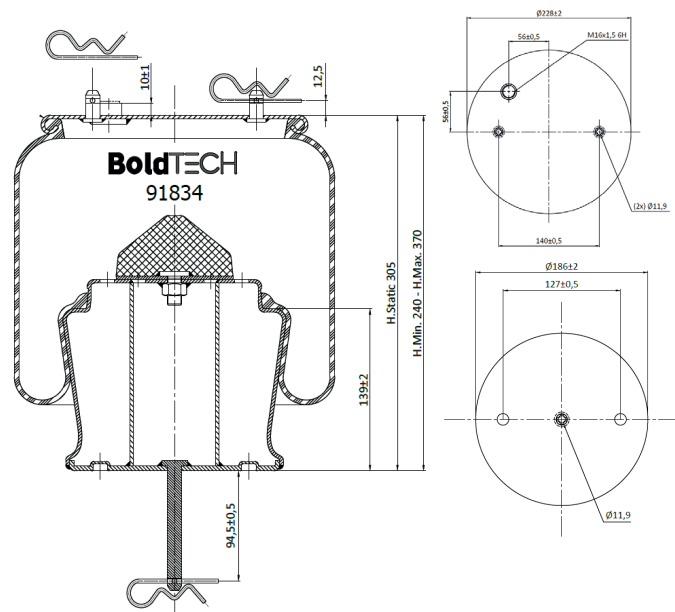
CONTITECH: 72483 / 9KS-17.5 S

FIRESTONE: 10025365 / 950567 / 1T15LR-4

SUSPENTECH: STB 511

91834 MP

MOLA PNEUMÁTICA COMPLETA



APLICAÇÃO:

K-270 UB / K310 IB;UB;UA;IA [6X2*4] / K360 / K-400 IB / K-440 IB [8x2] (Low Driver) / K-450 C/ K-500 [8x2] (Lou Driver) Traseiro auxiliar

REF. ORIGINAL:

1726246 / 1726260

CÓDIGO SIMILAR

BINS: -

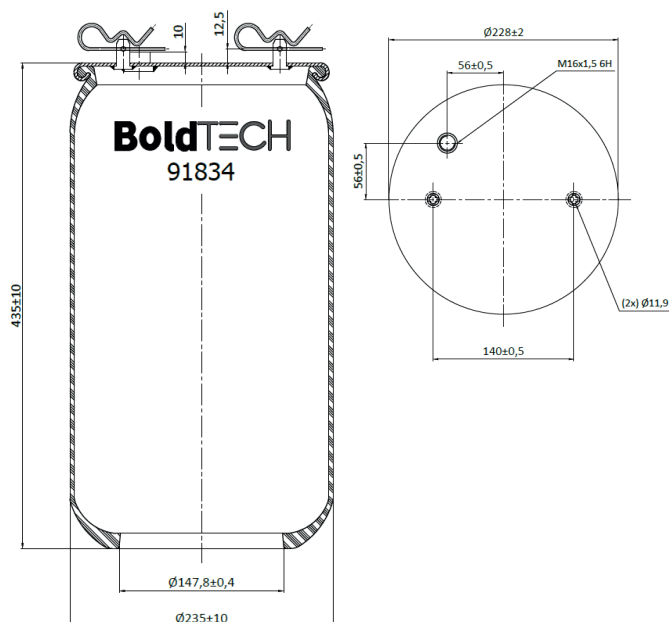
CONTITECH: -

FIRESTONE: 10025393 / 950576 / 1T15LMR-3

SUSPENTECH: STB 512

91834

MOLA PNEUMÁTICA SEM PISTÃO/BASE



APLICAÇÃO:

K-270 UB / K310 IB;UB;UA;IA [6X2*4] / K360 / K-400 IB / K-440 IB [8x2] (Low Driver) / K-450 C/ K-500 [8x2] (Lou Driver) Traseiro auxiliar

REF. ORIGINAL:

1726246 / 1726260

CÓDIGO SIMILAR

BINS: -

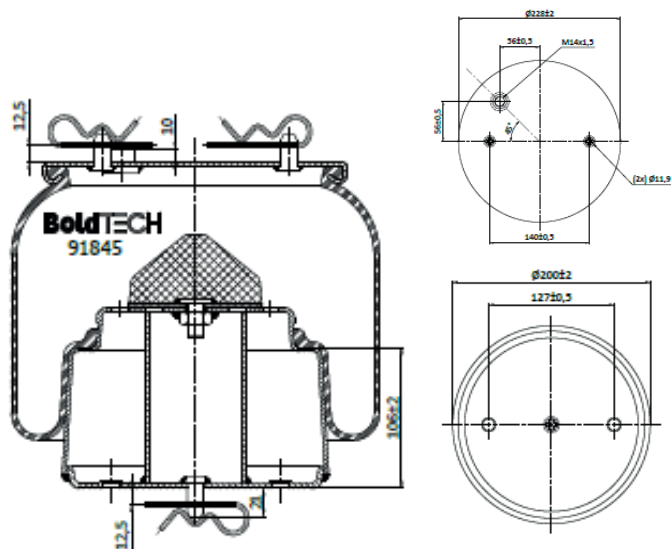
CONTITECH: -

FIRESTONE: 10025454 / 950591 / 1T15LMR-3

SUSPENTECH: STB 512 K

91845 MP

MOLA PNEUMÁTICA COMPLETA



APLICAÇÃO:

K-124 IB / EB [6X2] / K400IB LOW DRIVER [6X2] Traseiro auxiliar

REF. ORIGINAL:

1440307 / 1515502

CÓDIGO SIMILAR

BINS: -

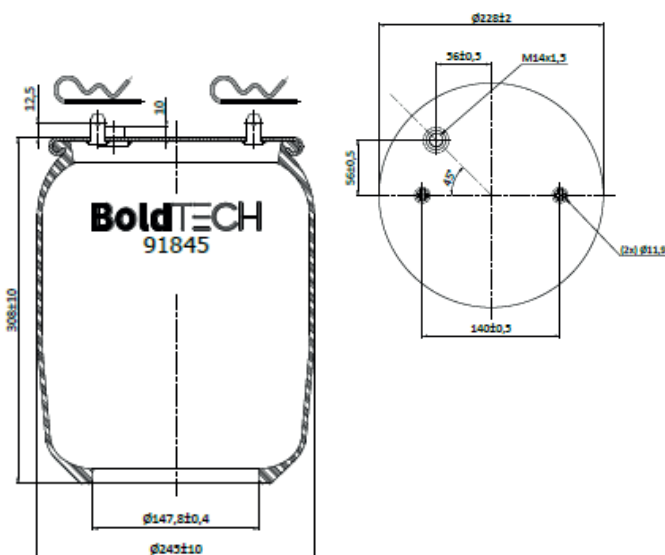
CONTITECH: 78652 / 9 9KS-17.5 S

FIRESTONE: 10025018 / 950484 /1T15L-4

SUSPENTECH: STB 500

91845

MOLA PNEUMÁTICA SEM PISTÃO/BASE



APLICAÇÃO:

K-124 IB / EB [6X2] / K400IB LOW DRIVER [6X2] Traseiro auxiliar

REF. ORIGINAL:

1440307 / 1515502

CÓDIGO SIMILAR

BINS: -

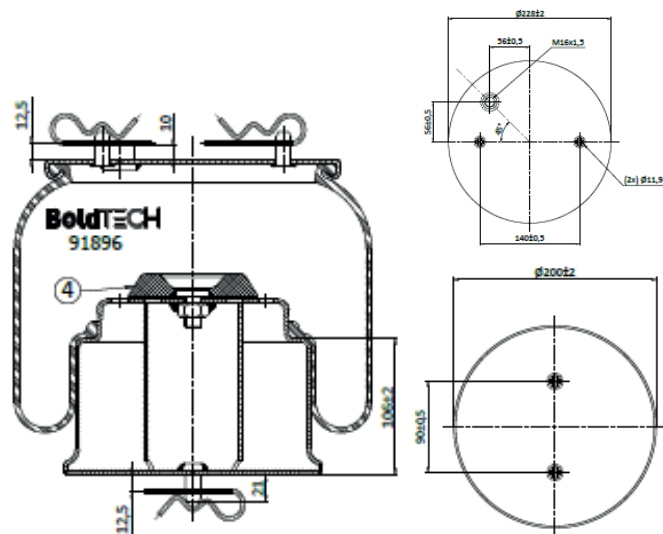
CONTITECH: -

FIRESTONE: 10025436 / 950404 1T15L-4

SUSPENTECH: STB 500 K

91896 MP

MOLA PNEUMÁTICA COMPLETA



APLICAÇÃO:

K-250 IB e UB [4X2] / K-270 UB [4X2] / K-270 UB [6X2*4] Dianteiro

REF. ORIGINAL:

2024285 / 2024289

CÓDIGO SIMILAR

BINS: -

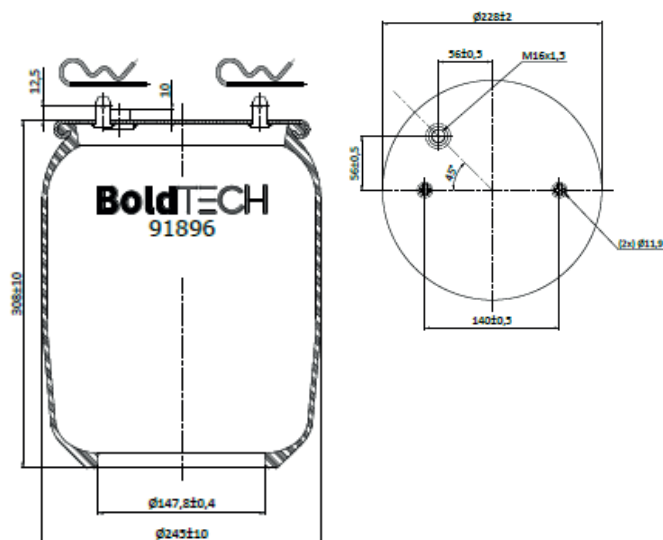
CONTITECH: 556 0 2 6434

FIRESTONE: 10025357 / 950566 / 1T15LMR-3

SUSPENTECH: STB 513

91896

MOLA PNEUMÁTICA SEM PISTÃO/BASE



APLICAÇÃO:

K-250 IB e UB [4X2] / K-270 UB [4X2] / K-270 UB [6X2*4] Dianteiro

REF. ORIGINAL:

2024285 / 2024289

CÓDIGO SIMILAR

BINS: -

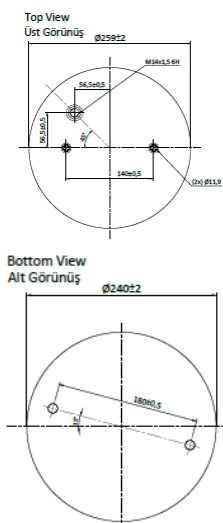
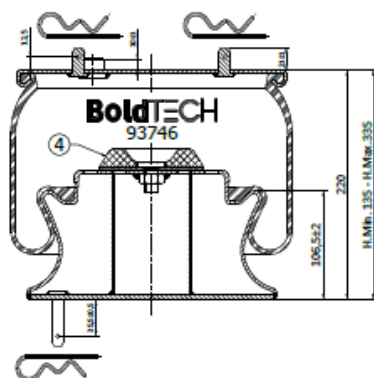
CONTITECH: -

FIRESTONE: 10025454 / 950591 / 1T15LMR-3

SUSPENTECH: STB 513 K

93746 MP

MOLA PNEUMÁTICA COMPLETA



APLICAÇÃO:

L-94 IB e UB [4X2] / K-124 IB [4X2] e [6X2] / K-400 IB [6X2] Dianteiro

REF. ORIGINAL:

1440301 / 1515499

CÓDIGO SIMILAR

BINS: -

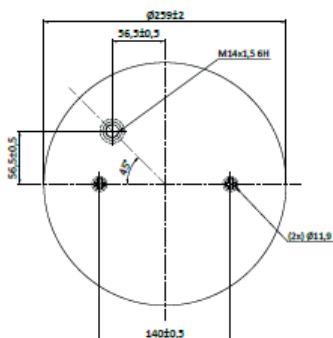
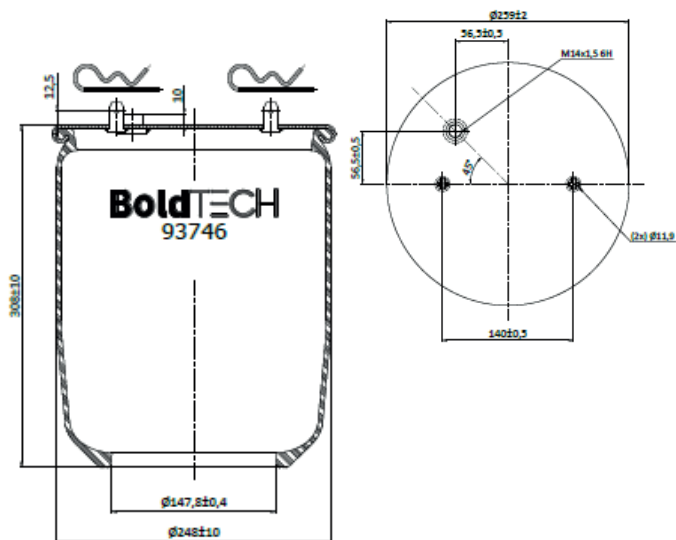
CONTITECH: 566 0 2 8702

FIRESTONE: 10025695 / 950482 / 1T15MQX-3

SUSPENTECH: STB 507

93746

MOLA PNEUMÁTICA SEM PISTÃO/BASE



APLICAÇÃO:

L-94 IB e UB [4X2] / K-124 IB [4X2] e [6X2] / K-400 IB [6X2] Dianteiro

REF. ORIGINAL:

1440301 / 1515499

CÓDIGO SIMILAR

BINS: -

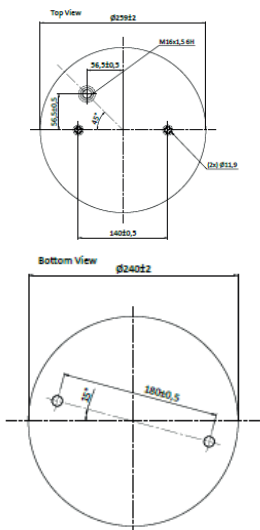
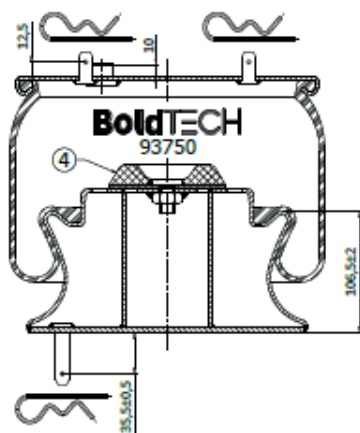
CONTITECH: -

FIRESTONE: 10025612 / 950446 / 1T15MQX-3

SUSPENTECH: STB 507 K

93750 MP

MOLA PNEUMÁTICA COMPLETA



APLICAÇÃO:

K-310 IB e UB / K-310 UA e IA / K-310 / K-340 / K-360 / K380 Dianteiro

REF. ORIGINAL:

1726255 / 2024281

CÓDIGO SIMILAR

BINS: -

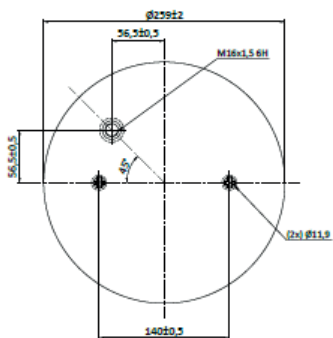
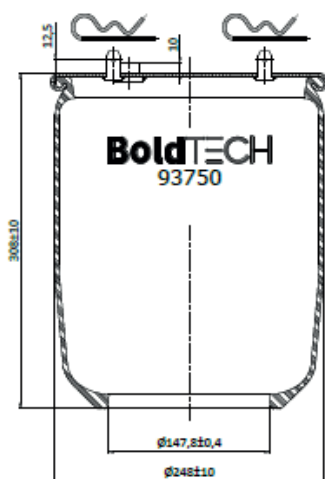
CONTITECH: 556 0 2 6427

FIRESTONE: 10025350 / 950565 / 1T17ARD-3

SUSPENTECH: STB 510

93750

MOLA PNEUMÁTICA SEM PISTÃO/BASE



APLICAÇÃO:

K-310 IB e UB / K-310 UA e IA / K-310 / K-340 / K-360 / K380 Dianteiro

REF. ORIGINAL:

1726255 / 2024281

CÓDIGO SIMILAR

BINS: -

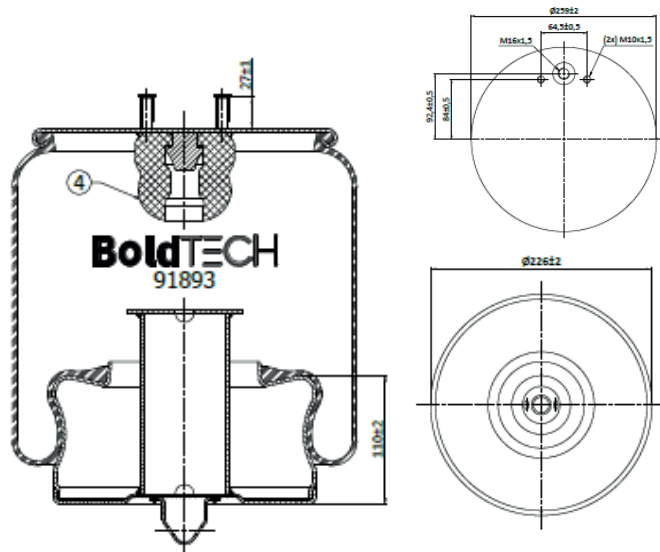
CONTITECH: -

FIRESTONE: 10025462 / 950592 / 1T17ARD-3

SUSPENTECH: STB 510 K

91893 MP

MOLA PNEUMÁTICA COMPLETA



APLICAÇÃO:

B12 M / R [6X2] Traseiro

REF. ORIGINAL:

21011559

CÓDIGO SIMILAR

BINS: -

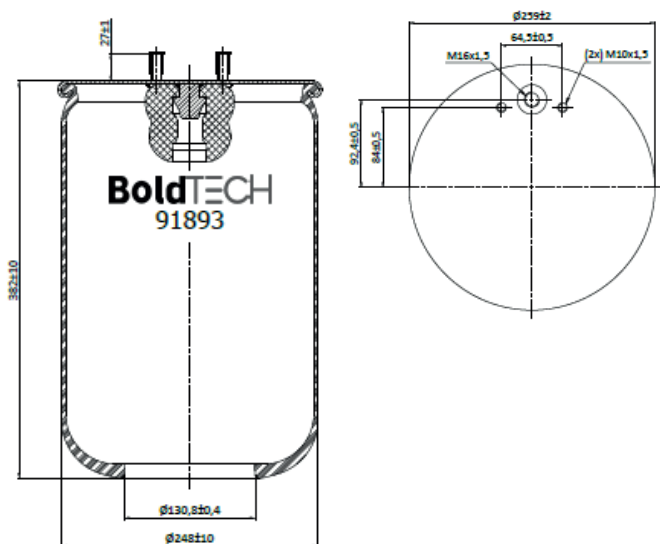
CONTITECH: 69329 / 6604 N P03

FIRESTONE: 10025386 / 950571 / 1T15LMR-3

SUSPENTECH: STB 600

91893

MOLA PNEUMÁTICA SEM PISTÃO/BASE



APLICAÇÃO:

B12 M / R [6X2] Traseiro

REF. ORIGINAL:

21011559

CÓDIGO SIMILAR

BINS: -

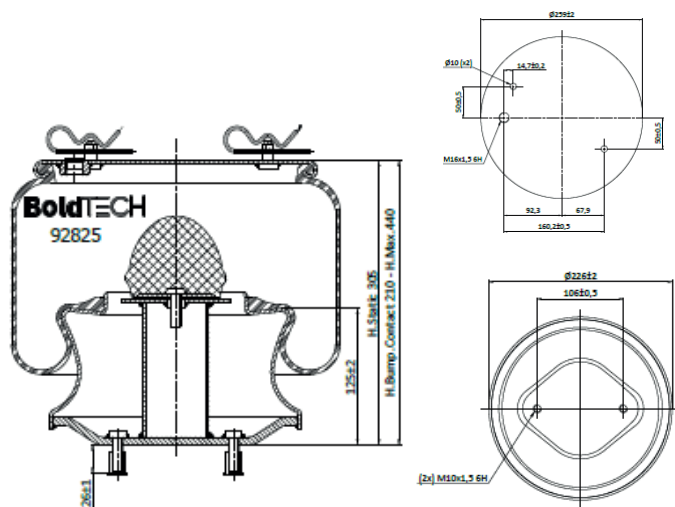
CONTITECH: -

FIRESTONE: 10025386 / 950571 / 1T15LMR-3

SUSPENTECH: STB 600 K

92825 MP

MOLA PNEUMÁTICA COMPLETA



APLICAÇÃO:

B7R / B7RLEH (B290R) [4X2] / B8R (B250RLE)
PISO BAIXO [4X2] Dianteiro

REF. ORIGINAL:

21513833

CÓDIGO SIMILAR

BINS: -

CONTITECH: -

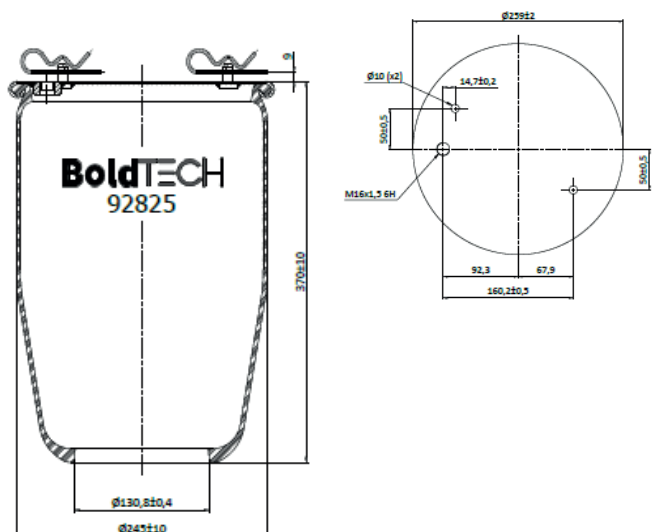
FIRESTONE: 10025090 / 954150 /

1T17ARW-4.5

SUSPENTECH: -

92825

MOLA PNEUMÁTICA SEM PISTÃO/BASE



APLICAÇÃO:

B7R / B7RLEH (B290R) [4X2] / B8R (B250RLE)
PISO BAIXO [4X2] Dianteiro

REF. ORIGINAL:

21513833

CÓDIGO SIMILAR

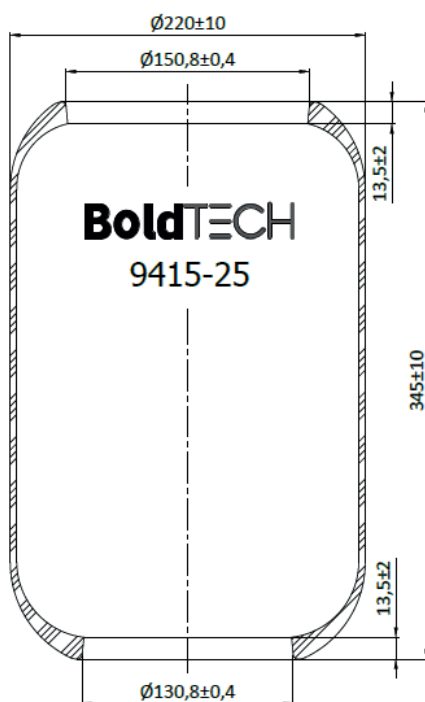
BINS: -

CONTITECH: -

FIRESTONE: 10025097 / 954152 /

1T17ARW-4.5

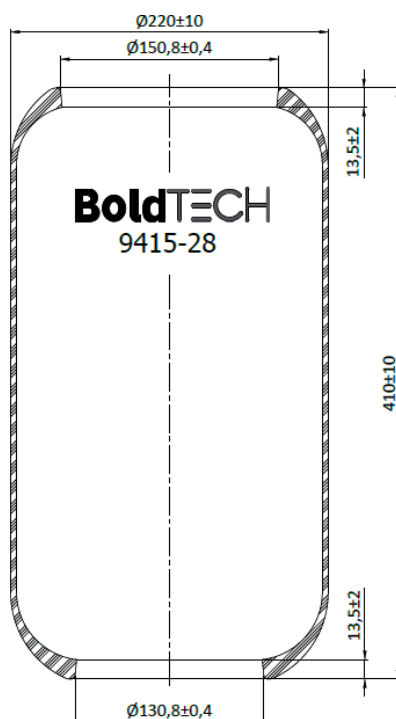
SUSPENTECH: -

9415-25 R**FOLE****APLICAÇÃO:**

B10M / B10 MK-4 / B10B Dianteiro

REF. ORIGINAL:

3027271

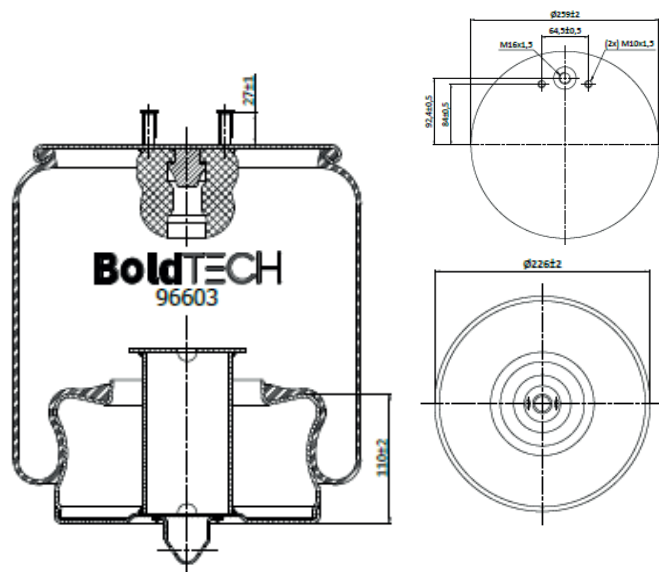
CÓDIGO SIMILAR**BINS:** -**CONTITECH:** 566 0 3 8911**FIRESTONE:** 110025298 / 950381 / 1R5P-345-290**SUSPENTECH:** ST 4062**9415-28 R****FOLE****APLICAÇÃO:**B10M/B10 MK-4/B10B/B270F EURO V/ B12M (B340M)/ B11R (B380R)/ B420R/ B450R e B11R (B420R/ B450R)/ B8R (B250R)/ B11R (B310R/ B340R/ B380R)/ B11R (B380R/B420R/B450R) e B11R (B420R/B450R) Diant.
- Volvo Ônibus B11R (B380R/ B420R/ B450R e B11R (B420R/B450R) Tras. c/ coxim/B8R/B12M (B340M)/B11R**REF. ORIGINAL:**

70377052 / 22970501 / 70397048 / 22970497 / 21251607 / 22970500 / 3027272 / 70377054 / 22973252

CÓDIGO SIMILAR**BINS:** -**CONTITECH:** -**FIRESTONE:** 110025080 / 954030 / 1R5P-370-275**SUSPENTECH:** ST 4063

96603 MP

MOLA PNEUMÁTICA COMPLETA



APLICAÇÃO:

B12 M / R [6X2] B340 M Dianteiro

REF. ORIGINAL:

20573311 / 22970505

CÓDIGO SIMILAR

BINS: -

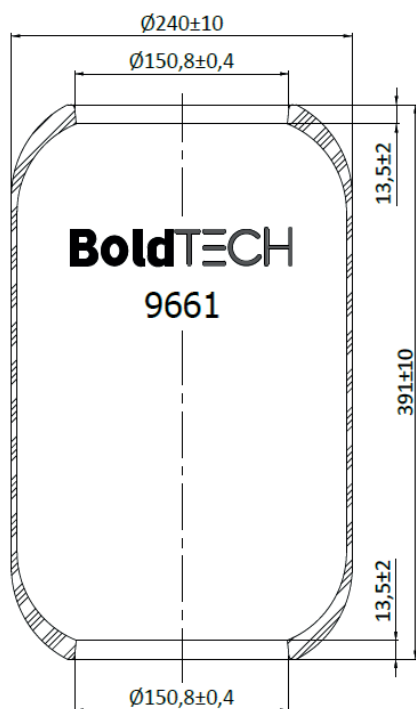
CONTITECH: 62985 / 6603 N P02

FIRESTONE: 10025424 / 954089 / 1T17ARM-4

SUSPENTECH: STB 601

9661 R

FOLE



APLICAÇÃO:

B7 / B10 / B12 Dianteiro / BYD ônibus diversos

REF. ORIGINAL:

3159253 / 1137888 / V1 E 25 / BR14796054

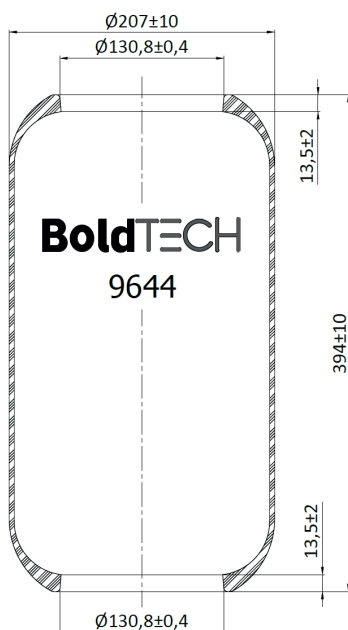
CÓDIGO SIMILAR

BINS: -

CONTITECH: 68461 / 65 9.5-155

FIRESTONE: 10025251 / 954058 / 1R1CF-390-310

SUSPENTECH: ST 4012



APLICAÇÃO:

Volvo Ônibus B7 / B10 / B12 / B270F - EURO V [4X2] / B12M [6X2] Traseiro e Tras. auxiliar
Volkswagem Ônibus 19.320 OT LE, 18.320 OT, 17.230 OD / 17.260 OD Traseiro

REF. ORIGINAL:

A364.327.7301 / A382.327.0401 /
A364.327.7001 / 1134445 / 3159252 / VW
23R616043 A

CÓDIGO SIMILAR

BINS: -

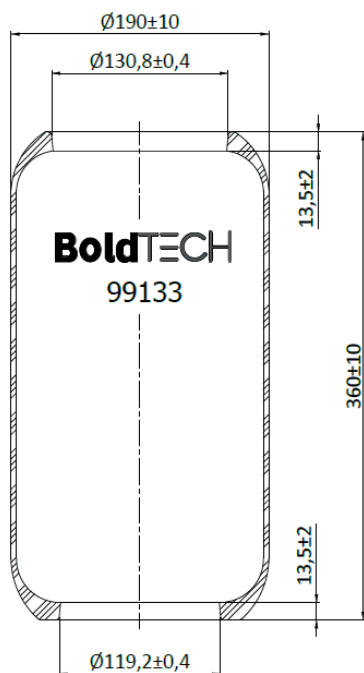
CONTITECH: 79111 / 76191 / 78729 /
66141 / 5S 8-15.5 - Goodyear - 8017

FIRESTONE: 10025651/954002/1R1AF-390-295

SUSPENTECH: ST 4011

99133 R

FOLE



APLICAÇÃO:

B7R / B7RLEH (B290R) / B8R (B250R) / B8R (B250RLE) / B12M (B340M) / B360S e B11R (B310R / B340R / B380R) Traseiro (frente)

REF. ORIGINAL:

21836531 / 22973253

CÓDIGO SIMILAR

BINS: -

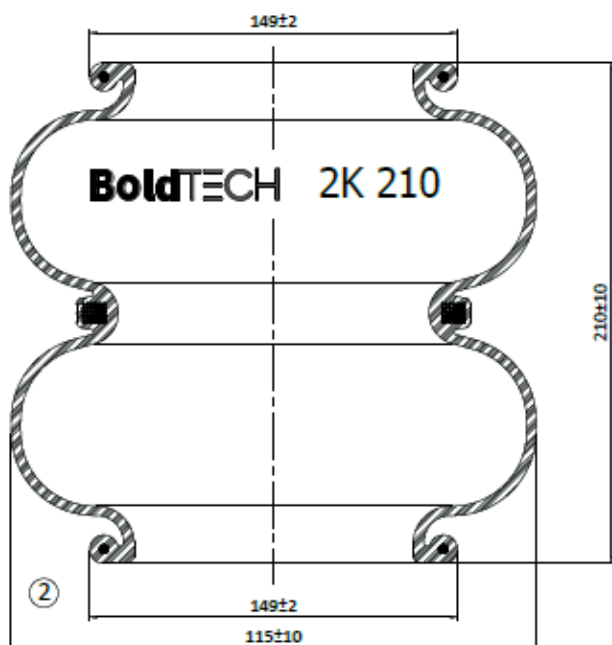
CONTITECH: 74417 / 1E 18C

FIRESTONE: 10025431 / 954090 / 1R4U-380-270

SUSPENTECH: ST 4128

2K 210 VK

MOLA CONVOLUTADA EIXO SUSPENSOR



APLICAÇÃO:

B58 [6X2] Dianteiro, traseiro e terceiro eixo - Suspensor diversas carretas

REF. ORIGINAL:

8127151 / 8127152 / 1199733 / 6882797

CÓDIGO SIMILAR

BINS: -

CONTITECH: 65195 / FD 200-19S

FIRESTONE: 10024976 / 950009 / 20

SUSPENTECH: ST 4048



EFICIÊNCIA

Eficiência é transformar desempenho em resultado real. Nossos sistemas são projetados para otimizar operações, reduzir desgaste e aumentar a produtividade. Com soluções inteligentes e duráveis, contribuimos para um melhor aproveitamento do veículo e menor custo operacional. Porque cada detalhe faz diferença quando o objetivo é ir mais longe, com mais rendimento.



CABINE



BoldTECH

CATÁLOGO DE APLICAÇÃO 2026

176016 CS MOLA PNEUMÁTICA DE CABINE COM AMORTECEDOR

APLICAÇÃO:

Novo Stralis / Stralis HI ROAD /
Novo TRAKKER Dianteiro

REF. ORIGINAL:

2997842 / 500357351 / 504080540

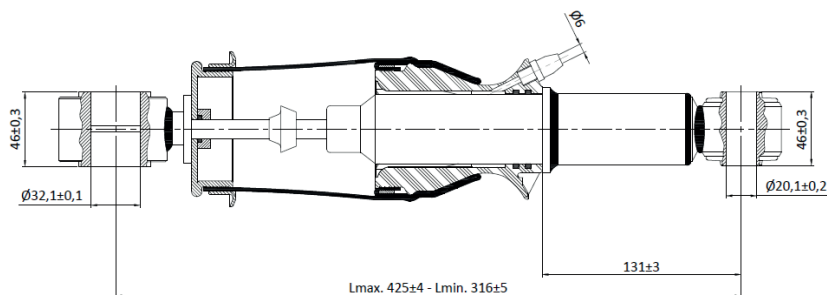
CÓDIGO SIMILAR

BINS: MP0007

CONTITECH: CD 075 124 011

FIRESTONE: 10025500 / 950919

SUSPENTECH: ST 042



176017 CS MOLA PNEUMÁTICA DE CABINE COM AMORTECEDOR

APLICAÇÃO:

Novo Stralis / Stralis HI ROAD /
Novo TRAKKER Traseiro

REF. ORIGINAL:

2997845 / 504060233 / 504060241

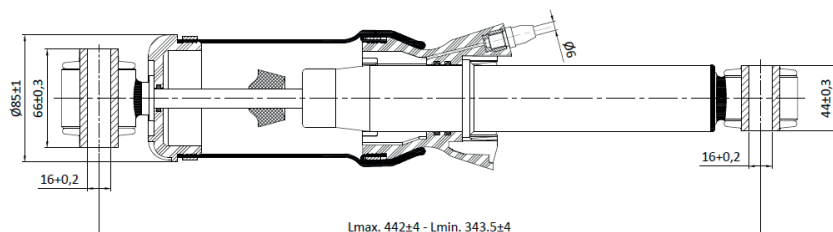
CÓDIGO SIMILAR

BINS: MP0008

CONTITECH: CD 075 119 021

FIRESTONE: 10025518 / 950921

SUSPENTECH: ST 036



176023 CS MOLA PNEUMÁTICA DE CABINE COM AMORTECEDOR**APLICAÇÃO:**

HI WAY / Novo TRAKKER 2013 em
diante Traseiro

REF. ORIGINAL:

97383886/ 500357352

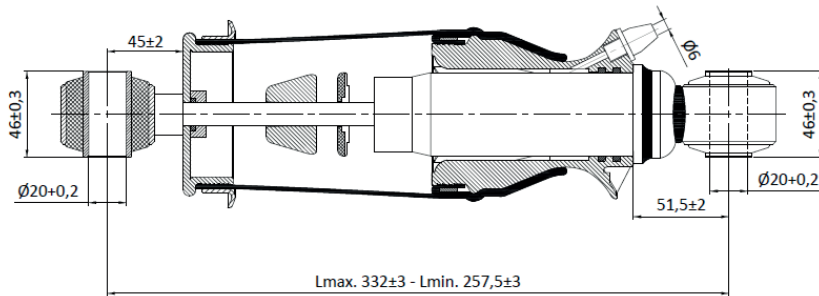
CÓDIGO SIMILAR

BINS: MP0010

CONTITECH: -

FIRESTONE: 10025320 / 950878

SUSPENTECH: ST 337

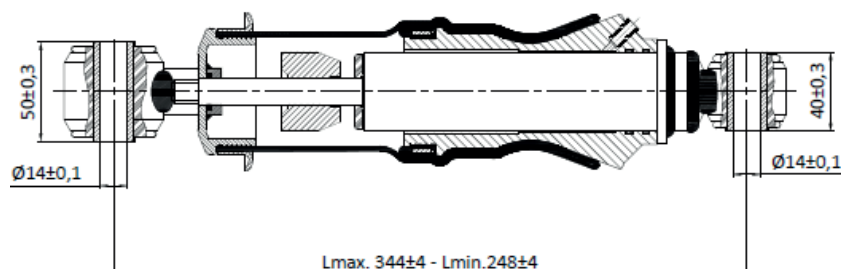


155002 CS MOLA PNEUMÁTICA DE CABINE COM AMORTECEDOR**APLICAÇÃO:**

AXOR 1835 ao 4143 Dianteiro

REF. ORIGINAL:

940 890 4919 / 958 890 0919

CÓDIGO SIMILAR**BINS:** MP0022**CONTITECH:** -**FIRESTONE:** 10025145 / 954165**SUSPENTECH:** ST 253

176010 CS MOLA PNEUMÁTICA DE CABINE COM AMORTECEDOR

APLICAÇÃO:

Actros 2010 a 2020 Dianteiro

REF. ORIGINAL:

943 890 3819 / 942 890 5919 / 942 890 5319

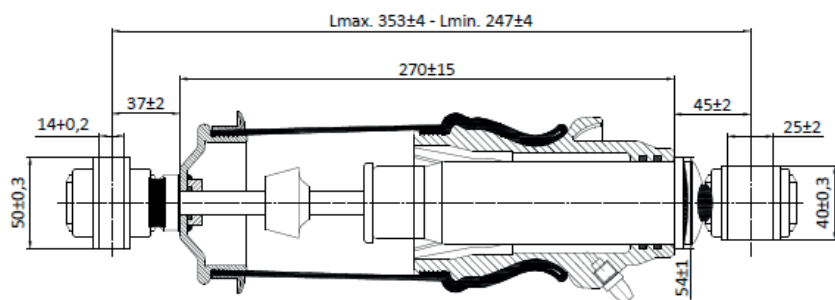
CÓDIGO SIMILAR

BINS: MP0001

CONTITECH: -

FIRESTONE: 10025569 / 950928

SUSPENTECH: ST 173



176028 CS MOLA PNEUMÁTICA DE CABINE COM AMORTECEDOR

APLICAÇÃO:

Actros 2010 a 2020 Traseiro

REF. ORIGINAL:

958 890 1019 / 942 890 6119

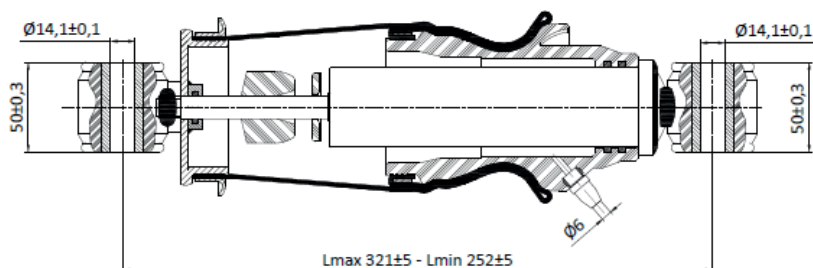
CÓDIGO SIMILAR

BINS: MP0002

CONTITECH: -

FIRESTONE: 10025138 / 954163

SUSPENTECH: ST 174



176002 C MOLA PNEUMÁTICA DE CABINE SEM AMORTECEDOR

APLICAÇÃO:

Série 4 E 5 - P/G/R/T Traseiro

REF. ORIGINAL:

1476415 / 1381919

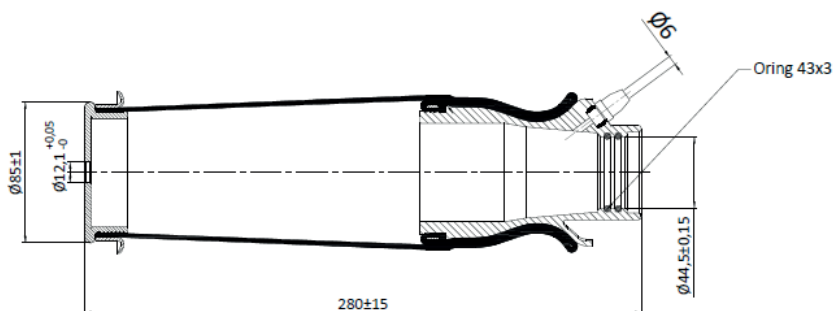
CÓDIGO SIMILAR

BINS: CA0013

CONTITECH: 73943 /
CD 075 139 011

FIRESTONE: 10025167 / 950852

SUSPENTECH: ST 012



176012 C MOLA PNEUMÁTICA DE CABINE SEM AMORTECEDOR

APLICAÇÃO:

Série 4 E 5 - P/G/R 2004 a 2011
Dianteiro e Traseiro

REF. ORIGINAL:

1349840 / 1424231 / 2086673 /
1444016

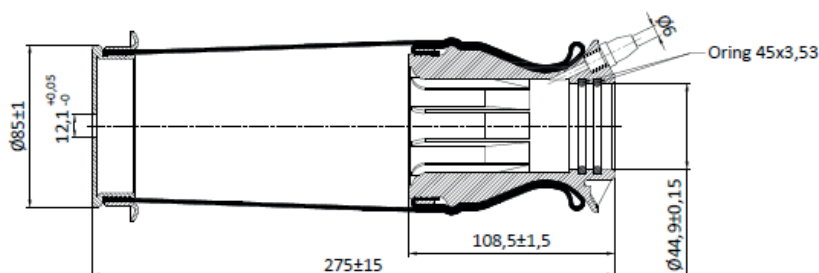
CÓDIGO SIMILAR

BINS: CA0016

CONTITECH: 73944 /
CD 075 140 011

FIRESTONE: 10025193 / 950856

SUSPENTECH: ST 015



176012 CS MOLA PNEUMÁTICA DE CABINE COM AMORTECEDOR

APLICAÇÃO:

Série 4 E 5 - P/G/R 2004 a 2012
Dianteiro

REF. ORIGINAL:

1424224 / 1434379 / 1424225

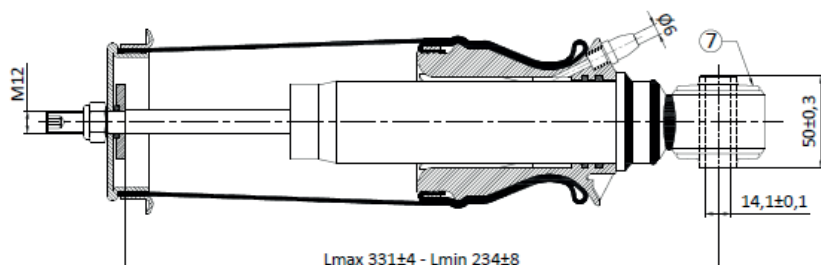
CÓDIGO SIMILAR

BINS: MP0019

CONTITECH: 73948 /
CD 075 140 011

FIRESTONE: 10025199 / 950857

SUSPENTECH: ST 009



176013 C MOLA PNEUMÁTICA DE CABINE SEM AMORTECEDOR

APLICAÇÃO:

Série 5 - P/G/R 2012 a 2018
Traseiro

REF. ORIGINAL:

1502468 / 1502471 / 2453686/
2477273

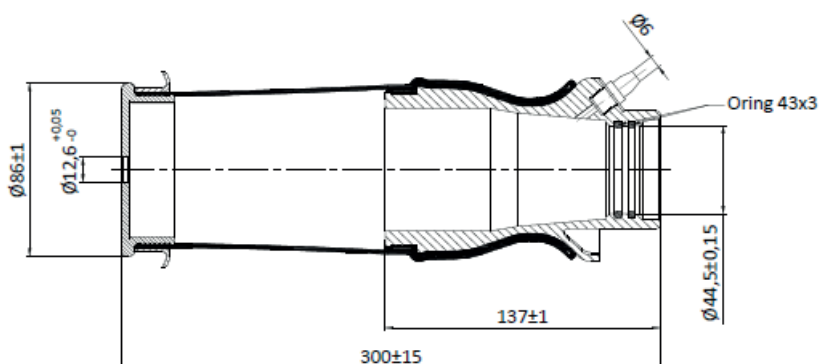
CÓDIGO SIMILAR

BINS: CA0015

CONTITECH: 73945 /
CD 075 140 011

FIRESTONE: 10025035 / 954141

SUSPENTECH: ST 130



176013 CS MOLA PNEUMÁTICA DE CABINE COM AMORTECEDOR

APLICAÇÃO:

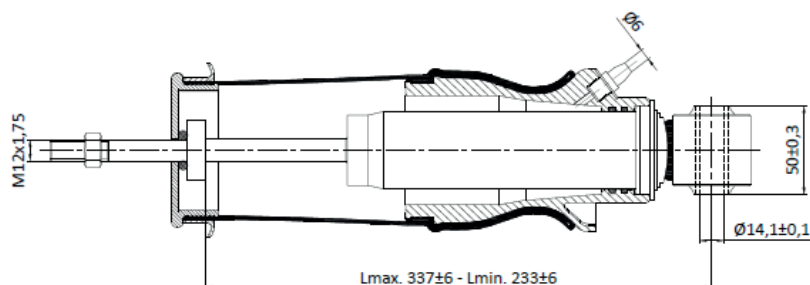
Série 5 - P/G/R 2012 a 2018
Traseiro

REF. ORIGINAL:

1502463 / 1744277 /1870893/
2493170/ 2493166

CÓDIGO SIMILAR

BINS: MP0014
CONTITECH: -
FIRESTONE: -
SUSPENTECH: ST 132



176040 C MOLA PNEUMÁTICA DE CABINE SEM AMORTECEDOR

APLICAÇÃO:

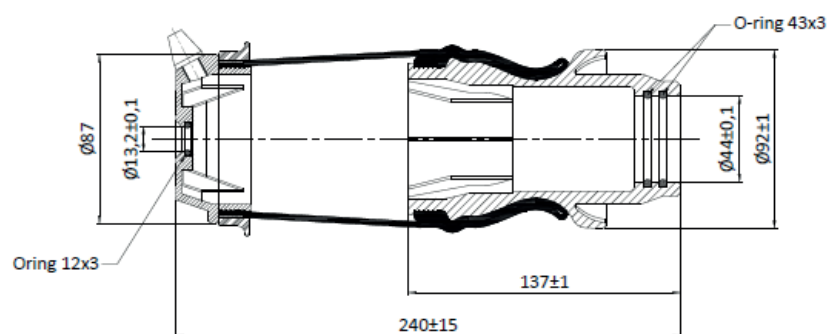
Série 5 - G/R 2012 a 2018
Dianteiro

REF. ORIGINAL:

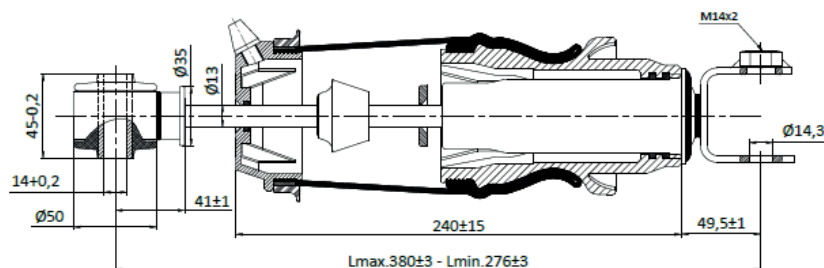
1802567

CÓDIGO SIMILAR

BINS: CA0023
CONTITECH: -
FIRESTONE: 10025151 / 954166
SUSPENTECH: ST 171



176040 CS MOLA PNEUMÁTICA DE CABINE COM AMORTECEDOR



APLICAÇÃO:

Série 5 - G/R 2012 a 2018
Dianteiro

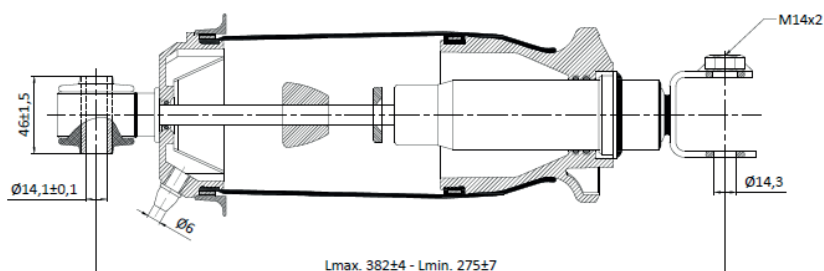
REF. ORIGINAL:

1870615/ 1923645 / 1871657
/1802567

CÓDIGO SIMILAR

BINS: MP0028
CONTITECH: 578 2 2 8786
FIRESTONE: 10025029 / 954140
SUSPENTECH: ST 172

190007 CS MOLA PNEUMÁTICA DE CABINE COM AMORTECEDOR



APLICAÇÃO:

Série 5 - G/R Highline 2012 a
2018 Dianteiro

REF. ORIGINAL:

1908097/ 1926779

CÓDIGO SIMILAR

BINS: MP0024
CONTITECH: -
FIRESTONE: 10025056 / 954144
SUSPENTECH: ST 209

190008 CS MOLA PNEUMÁTICA DE CABINE COM AMORTECEDOR

APLICAÇÃO:

Serie 5 - R HIGHLINE 2008 a 2011 e STREAMLINE 2012 a 2018
 Todos Traseiro

REF. ORIGINAL:

1434380 / 1873668 / 2086674 / 2493164

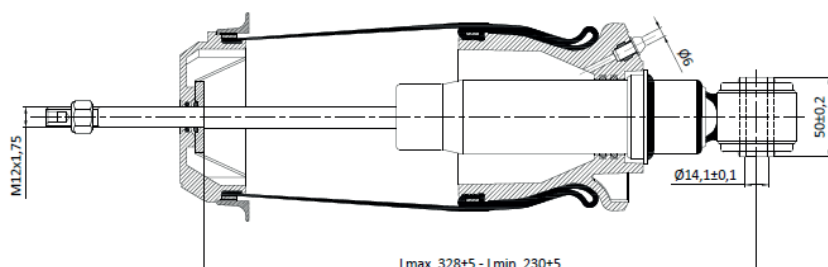
CÓDIGO SIMILAR

BINS: MP0013 / MP0025

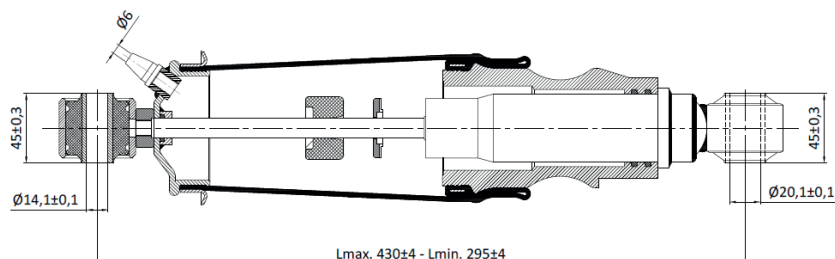
CONTITECH: -

FIRESTONE: -

SUSPENTECH: ST 129 / ST 210



176019 CS MOLA PNEUMÁTICA DE CABINE COM AMORTECEDOR



APLICAÇÃO:

FH12 - FH16 até 2003 Dianteiro

REF. ORIGINAL:

CD 075 124 011

CÓDIGO SIMILAR

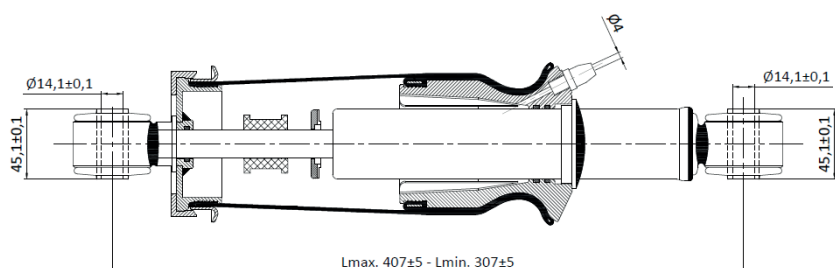
BINS: -

CONTITECH: -

FIRESTONE: 10025206 / 950858

SUSPENTECH: ST 007

176024 CS MOLA PNEUMÁTICA DE CABINE COM AMORTECEDOR



APLICAÇÃO:

FH / FM 2004 a 2014 Traseiro

REF. ORIGINAL:

1076855 / 1075076 / 20721169 /
20775212 / 20889134 / 21651231
/ 22144200

CÓDIGO SIMILAR

BINS: MP0004

CONTITECH: -

FIRESTONE: 10025213 / 950859

SUSPENTECH: ST 186

176027 CS MOLA PNEUMÁTICA DE CABINE COM AMORTECEDOR

APLICAÇÃO:

FH12 - FH16 2004 a 2014 Traseira

REF. ORIGINAL:

1075076 / 21651231

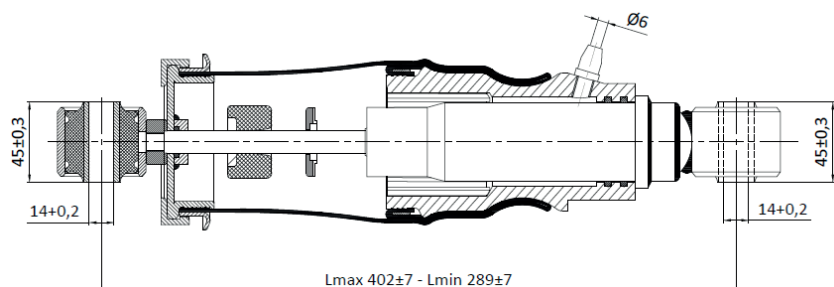
CÓDIGO SIMILAR

BINS: MP0005

CONTITECH: -

FIRESTONE: 10025213 / 950859

SUSPENTECH: ST 006



176032 CS MOLA PNEUMÁTICA DE CABINE COM AMORTECEDOR

APLICAÇÃO:

FH / FM 2004 a 2014 Dianteiro

REF. ORIGINAL:

20453256 / 20889132 / 21111932
/ 20453258 / 20889136 /
21111942 / 3198837 / 21170611

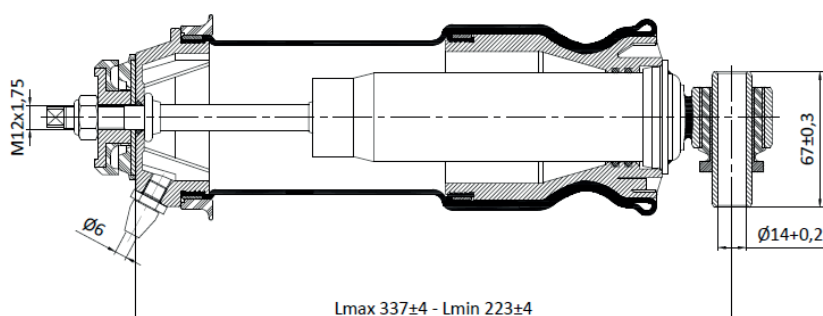
CÓDIGO SIMILAR

BINS: MP0009

CONTITECH: -

FIRESTONE: 10025022 / 954139

SUSPENTECH: ST 184



176038 CS MOLA PNEUMÁTICA DE CABINE COM AMORTECEDOR

APLICAÇÃO:

FH / FM 2015 em diante Traseiro

REF. ORIGINAL:

21171976/ 22040666 / 24182857

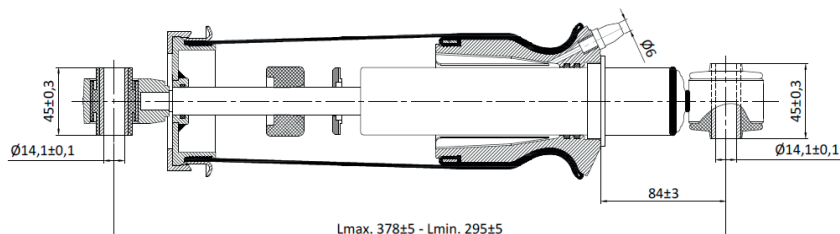
CÓDIGO SIMILAR

BINS: MP0026

CONTITECH: -

FIRESTONE: 10025049 / 954143

SUSPENTECH: ST 232



176042 CS MOLA PNEUMÁTICA DE CABINE COM AMORTECEDOR

APLICAÇÃO:

FH / FM 2015 em diante Dianteiro

REF. ORIGINAL:

21170611/ 22040662 / 23577661

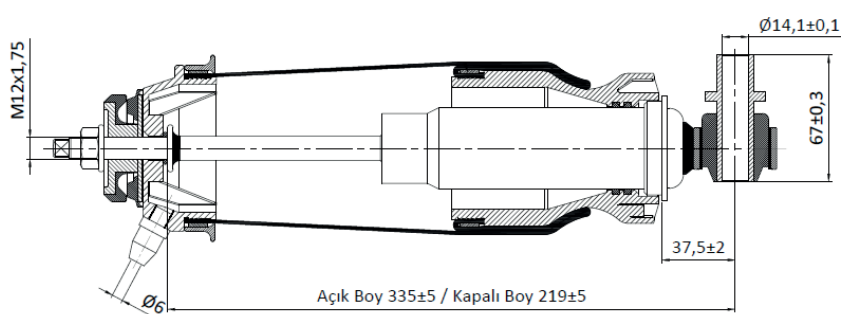
CÓDIGO SIMILAR

BINS: MP0027

CONTITECH: -

FIRESTONE: 10025063 / 954145

SUSPENTECH: ST 234



REFERÊNCIA CRUZADA

REFERÊNCIA CRUZADA

- ENCONTRE**
Soluções equivalentes com precisão.
- COMPARE**
Especificações técnicas de forma rápida e fácil.
- SUBSTITUA**
Com segurança e confiança.
- CONFIE**
Na qualidade BoldTech em cada aplicação.



INOVAÇÃO
TECNOLOGIA QUE
MOVE O FUTURO



COMPATIBILIDADE
COM DIVERSAS MARCAS
E APLICAÇÕES



CONFIANÇA
QUALIDADE QUE VOCÊ
PODE CONFIAR

INOVAÇÃO

A referência cruzada é uma ferramenta essencial para garantir agilidade e precisão na escolha do componente correto. Na BoldTech, esse processo vai além da simples equivalência: oferecemos soluções confiáveis, testadas e compatíveis com as principais marcas do mercado. Nosso objetivo é proporcionar ao cliente a segurança de encontrar a referência BoldTech ideal para cada aplicação, mantendo desempenho, qualidade e confiabilidade. Com tecnologia avançada e rigor técnico, facilitamos a substituição inteligente, garantindo que sua escolha seja sempre segura, eficiente e alinhada aos mais altos padrões do setor.



BoldTECH

CATÁLOGO DE APLICAÇÃO 2026

| CÓDIGO BOLDTECH | BINS | CONTITECH | FIRESTONE | SUSPENTECH | PÁG. |
|-----------------|-----------|-------------------|-------------------|------------|------|
| 90491 | AS0001.SB | 79306 Kit / 67541 | 10025062 / 950491 | ST 045 K | 26 |
| 90531 | AS0019.SB | 67539 | 10025228 / 950531 | ST 142 K | 20 |
| 90667 | AS0013.SB | 67523 Kit | 10025698 / 950309 | ST 035 K | 21 |
| 91829 | * | * | 10025449 / 950416 | STB 502 K | 33 |
| 91834 | * | * | 10025454 / 950591 | STB 512 K | 35 |
| 91839 | * | * | 10025447 / 950590 | STB 511 K | 36 |
| 91845 | * | * | 10025436 / 950404 | STB 500 K | 39 |
| 91893 | * | * | 10025344 / 950559 | STB 600 K | 43 |
| 91896 | * | * | 10025454 / 950591 | STB 513 K | 40 |
| 92825 | * | * | 10025097 / 954152 | * | 44 |
| 93746 | * | * | 10025612 / 950446 | STB 507 K | 41 |
| 93750 | * | * | 10025462 / 950592 | STB 510 K | 42 |
| 94560 | AS0027.SB | * | * | ST 230 K | 12 |
| 94570 | AS0028.SB | * | * | ST 229 K | 13 |
| 96251 | * | 556 02 8717 | 10025210 / 954049 | ST 030 K | 9 |
| 96605 | * | * | * | ST 064 K | 14 |
| 96608 | * | * | * | ST 137 K | 15 |
| 96700 | * | * | * | ST 017 K | 10 |
| 98535 | AS0005.SB | 69728 KIT | * | ST 032 K | 11 |
| 94159 MP | AS0030.C | 79226 / 67988 | 10025243 / 950533 | ST 143 | 25 |
| 155002 CS | MP0022 | * | 10025145 / 954165 | ST 253 | 51 |
| 176002 C | CA0013 | 73943 | 10025167 / 950852 | ST 012 | 53 |
| 176010 CS | MP0001 | * | 10025569 / 950928 | ST 173 | 52 |
| 176012 C | CA0016 | 73944 | 10025193 / 950856 | ST 015 | 53 |
| 176012 CS | MP0019 | 73948 | 10025199 / 950857 | ST 009 | 54 |
| 176013 C | CA0015 | 73945 | 10025035 / 954141 | ST 130 | 54 |
| 176013 CS | MP0014 | * | * | ST 132 | 55 |
| 176016 CS | MP0007 | CD 075 124 011 | 10025500 / 950919 | ST 042 | 49 |
| 176017 CS | MP0008 | CD 075 119 021 | 10025518 / 950921 | ST 036 | 49 |
| 176019 CS | * | * | 10025206 / 950858 | ST 007 | 58 |
| 176023 CS | MP0010 | * | 10025320 / 950878 | ST 337 | 50 |
| 176024 CS | MP0004 | * | 10025213 / 950859 | ST 186 | 58 |

| CÓDIGO BOLDTECH | BINS | CONTITECH | FIRESTONE | SUSPENSTECH | PÁG. |
|------------------|-----------------|---------------------|-------------------|-----------------|-------|
| 176027 CS | MP0005 | * | 10025213 / 950859 | ST 006 | 59 |
| 176028 CS | MP0002 | * | 10025138 / 954163 | ST 174 | 52 |
| 176032 CS | MP0009 | * | 10025022 / 954139 | ST 184 | 59 |
| 176038 CS | MP0026 | * | 10025049 / 954143 | ST 232 | 60 |
| 176040 C | CA0023 | * | 10025151 / 954166 | ST 171 | 55 |
| 176040 CS | MP0028 | 578 2 2 8786 | 10025029 / 954140 | ST 172 | 56 |
| 176042 CS | MP0027 | * | 10025063 / 954145 | ST 234 | 60 |
| 190007 CS | MP0024 | * | 10025056 / 954144 | ST 209 | 56 |
| 190008 CS | MP0013 / MP0025 | * | * | ST 129 / ST 210 | 57 |
| 2K 210 MP18 | AS0015.C | 67549 | 10025185 / 950353 | ST 852 / 858 | 16/29 |
| 2K 210 MP19 | AS0014.C | 67986/ 68651 / 8521 | 10025700 / 950313 | ST 853 | 27 |
| 2K 210 MP21 | * | FD 200-19 902 | 10025185 / 950353 | ST 840 | 27 |
| 2K 210 VK | * | 65195 | 10024976 / 950009 | ST 4048 | 47 |
| 2K 230 MP8 | AS0031.C | 67548 | 10025075 / 950327 | ST 870 | 24 |
| 2K 230-6943 MP5 | * | * | 10025014 / 950733 | N/D | 28 |
| 90491 MP | * | 79225 / 73414 | 10025055 / 950490 | ST 045 | 26 |
| 90531 MP | AS0019.C | 67538 | 10025222 / 950530 | ST 142 | 20 |
| 90667 MP | AS0013.C | 79223 / 67522 | 10025678 / 950294 | ST 035 | 21 |
| 90667 MP1 | AS0002.C | 79293 / 67525 | 10025207 / 950528 | ST 144 | 22 |
| 90667-1 | AS0002.SB | 79303 Kit / 67526 | 10025215 / 950529 | ST 144 K | 22 |
| 91829 MP (14 mm) | AS0023.C | 78650 | 10025692 / 950481 | STB 502 | 33 |
| 91830 MP (14mm) | AS0023.C | 78650 | 10025692 / 950481 | STB 502 | 34 |
| 91834 MP | * | * | 10025393 / 950576 | STB 512 | 35 |
| 91839 MP (16mm) | * | 72483 | 10025365 / 950567 | STB 511 | 36 |
| 91842 MP (16mm) | * | 72483 | 10025365 / 950567 | STB 511 | 37 |
| 91845 MP | * | 78652 | 10025018 / 950484 | STB 500 | 39 |
| 91893 MP | * | 69329 | 10025386 / 950571 | STB 600 | 43 |
| 91896 MP | * | 556 0 2 6434 | 10025357 / 950566 | STB 513 | 40 |
| 92825 MP | * | * | 10025090 / 954150 | * | 44 |
| 93746 MP | * | 566 0 2 8702 | 10025695 / 950482 | STB 507 | 41 |
| 93750 MP | * | 556 0 2 6427 | 10025350 / 950565 | STB 510 | 42 |
| 9415-25 R | * | 566 0 3 8911 | 10025298 / 950381 | ST 4062 | 45 |

| CÓDIGO BOLDTECH | BINS | CONTITECH | FIRESTONE | SUSPEN TECH | PÁG. |
|-------------------|-----------|------------------------------|-------------------|-------------|-------|
| 9415-28 R | * | * | 10025080 / 954030 | ST 4063 | 45 |
| 94156 MP10 | AS0009.C | 79224 / 67987 | 10025470 / 950420 | ST 038 | 17/23 |
| 94156-1 / 94156-2 | AS0010.SB | 68645 | 10025088 / 950333 | ST 039 K | 23 |
| 94156-4 | AS0009.SB | 79296 Kit / 68811 | 10025696 / 950308 | ST 038 K | 17 |
| 94159-26 | AS0030.SB | 79292 Kit / 70687 | 10025250 / 950534 | ST 143 K | 25 |
| 94390 MP1 | AS0017.C | 62424 | 10025465 / 954096 | ST 189 | 5 |
| 94390 MP2 | AS0018.C | 62425 | 10025458 / 954095 | ST 207 | 6 |
| 94390-1 | AS0017.SB | 62424 | 10025092 / 950504 | ST 189 K | 5 |
| 94390-2 | AS0018.SB | 62425 | 10025099 / 950505 | ST 207 K | 6 |
| 94560 MP | AS0027.C | 75758 | 10025487 / 954223 | ST 230 | 12 |
| 94570 MP | AS0028.C | 79446 | 10025481 / 954222 | ST 229 | 13 |
| 94838 MP2 | * | 4838 N P02 | * | ST 216 | 7 |
| 94838-1 | * | * | 10025137 / 950512 | ST 216 K | 7 |
| 96173 PP42 | * | 6173 N P42 | * | ST 455 | 8 |
| 96251 PP | AS0006.C | 556 02 8716 | 10025053 / 954026 | ST 030 | 9 |
| 9644 R | * | 79111 / 76191 / 78729 / 8017 | 10025651 / 954002 | ST 4011 | 31 |
| 96603 MP | * | 62985 / 6603 N P02 | 10025424 / 954089 | STB 601 | 46 |
| 96605 MP | AS0007.C | 63368 / 4560 N P03 | 10025333 / 950880 | ST 064 | 14 |
| 96608 MP | AS0008.C | 63371 / 4570 N P03 | 10025340 / 950881 | ST 137 | 15 |
| 9661 R | * | 68461 | 10025251 / 954058 | ST 4012 | 46 |
| 96700 MP | * | 67254 / 49 13N P02 | 10025011 / 954135 | ST 017 | 10 |
| 9782 R | * | 79161 / 76179 / 78730 / 8013 | 10025203 / 954048 | ST 4008 | 31 |
| 9813 MP6 | AS0004.C | 79235 / 67527 | 10025379 / 950570 | ST 016 | 19 |
| 9813-2 | AS0004.SB | 67486 Kit | 10025249 / 950368 | ST 016 K | 19 |
| 98535 MP | AS0005.C | 69728 / 6700 N P02 CT | 10025005 / 954010 | ST 032 | 11 |
| 99133 R | * | 74417 | 10025431 / 954090 | ST 4128 | 47 |
| 9946 R | * | 79162 / 76190 / 8099 | 10025493 / 950915 | ST 4126 | 32 |
| BR 94063 | AS0025.SB | 79266 Kit / 73862 | 10025473 / 954097 | ST 338 K | 3 |
| BR 94063 MP | AS0025.C | 79266 / 73862 | 10025279 / 954063 | ST 338 | 3 |
| BR 94064 | AS0026.SB | 79267 Kit / 73863 | 10025480 / 954098 | ST 352 K | 4 |
| BR 94064 MP | AS0026.C | 79267 / 73863 | 10025286 / 954064 | ST 352 | 4 |

| BINS | CÓDIGO BOLDTECH | CONTITECH | FIRESTONE | SUSPENTECH | PÁG. |
|-----------|-------------------|-----------------------|-------------------|---------------|-------|
| AS0001.SB | 90491 | 79306 Kit / 67541 | 10025062 / 950491 | ST 045 K | 26 |
| AS0002.C | 90667 MP1 | 79293 / 67525 | 10025207 / 950528 | ST 144 | 22 |
| AS0002.SB | 90667-1 | 79303 Kit / 67526 | 10025215 / 950529 | ST 144 K | 22 |
| AS0004.C | 9813 MP6 | 79235 / 67527 | 10025379 / 950570 | ST 016 | 19 |
| AS0004.SB | 9813-2 | 67486 Kit | 10025249 / 950368 | ST 016 K | 19 |
| AS0005.C | 98535 MP | 69728 / 6700 N P02 CT | 10025005 / 954010 | ST 032 | 11 |
| AS0005.SB | 98535 | 69728 KIT | * | ST 032 K | 11 |
| AS0006.C | 96251 PP | 556 02 8716 | 10025053 / 954026 | ST 030 | 9 |
| AS0007.C | 96605 MP | 63368 / 4560 N P03 | 10025333 / 950880 | ST 064 | 14 |
| AS0008.C | <u>96608 MP</u> | 63371 / 4570 N P03 | 10025340 / 950881 | <u>ST 137</u> | 15 |
| AS0009.C | 94156 MP10 | 79224 / 67987 | 10025470 / 950420 | ST 038 | 17/23 |
| AS0009.SB | 94156-4 | 79296 Kit / 68811 | 10025696 / 950308 | ST 038 K | 17 |
| AS0010.SB | 94156-1 / 94156-2 | 68645 | 10025088 / 950333 | ST 039 K | 23 |
| AS0013.C | 90667 MP | 79223 / 67522 | 10025678 / 950294 | ST 035 | 21 |
| AS0013.SB | 90667 | 67523 Kit | 10025698 / 950309 | ST 035 K | 21 |
| AS0014.C | 2K 210 MP19 | 67986/ 68651 / 8521 | 10025700 / 950313 | ST 853 | 27 |
| AS0015.C | 2K 210 MP18 | 67549 | 10025185 / 950353 | ST 852 / 858 | 16/29 |
| AS0017.C | 94390 MP1 | 62424 | 10025465 / 954096 | ST 189 | 5 |
| AS0017.SB | 94390-1 | 62424 | 10025092 / 950504 | ST 189 K | 5 |
| AS0018.C | 94390 MP2 | 62425 | 10025458 / 954095 | ST 207 | 6 |
| AS0018.SB | 94390-2 | 62425 | 10025099 / 950505 | ST 207 K | 6 |
| AS0019.C | 90531 MP | 67538 | 10025222 / 950530 | ST 142 | 20 |
| AS0019.SB | 90531 | 67539 | 10025228 / 950531 | ST 142 K | 20 |
| AS0023.C | 91829 MP (14 mm) | 78650 | 10025692 / 950481 | STB 502 | 33 |
| AS0023.C | 91830 MP (14mm) | 78650 | 10025692 / 950481 | STB 502 | 34 |
| AS0025.C | BR 94063 MP | 79266 / 73862 | 10025279 / 954063 | ST 338 | 3 |
| AS0025.SB | BR 94063 | 79266 Kit / 73862 | 10025473 / 954097 | ST 338 K | 3 |
| AS0026.C | BR 94064 MP | 79267 / 73863 | 10025286 / 954064 | ST 352 | 4 |
| AS0026.SB | BR 94064 | 79267 Kit / 73863 | 10025480 / 954098 | ST 352 K | 4 |
| AS0027.C | 94560 MP | 75758 | 10025487 / 954223 | ST 230 | 12 |
| AS0027.SB | 94560 | * | * | ST 230 K | 12 |
| AS0028.C | 94570 MP | 79446 | 10025481 / 954222 | ST 229 | 13 |

REFERÊNCIA CRUZADA BINS

| BINS | CÓDIGO BOLDTECH | CONTITECH | FIRESTONE | SUSPENTECH | PÁG. |
|-----------------|-----------------|-------------------|-------------------|-----------------|------|
| AS0028.SB | 94570 | * | * | ST 229 K | 13 |
| AS0030.C | 94159 MP | 79226 / 67988 | 10025243 / 950533 | ST 143 | 25 |
| AS0030.SB | 94159-26 | 79292 Kit / 70687 | 10025250 / 950534 | ST 143 K | 25 |
| AS0031.C | 2K 230 MP8 | 67548 | 10025075 / 950327 | ST 870 | 24 |
| CA0013 | 176002 C | 73943 | 10025167 / 950852 | ST 012 | 53 |
| CA0015 | 176013 C | 73945 | 10025035 / 954141 | ST 130 | 54 |
| CA0016 | 176012 C | 73944 | 10025193 / 950856 | ST 015 | 53 |
| CA0023 | 176040 C | * | 10025151 / 954166 | ST 171 | 55 |
| MP0001 | 176010 CS | * | 10025569 / 950928 | ST 173 | 52 |
| MP0002 | 176028 CS | * | 10025138 / 954163 | ST 174 | 52 |
| MP0004 | 176024 CS | * | 10025213 / 950859 | ST 186 | 58 |
| MP0005 | 176027 CS | * | 10025213 / 950859 | ST 006 | 59 |
| MP0007 | 176016 CS | CD 075 124 011 | 10025500 / 950919 | ST 042 | 49 |
| MP0008 | 176017 CS | CD 075 119 021 | 10025518 / 950921 | ST 036 | 49 |
| MP0009 | 176032 CS | * | 10025022 / 954139 | ST 184 | 59 |
| MP0010 | 176023 CS | * | 10025320 / 950878 | ST 337 | 50 |
| MP0013 / MP0025 | 190008 CS | * | * | ST 129 / ST 210 | 57 |
| MP0014 | 176013 CS | * | * | ST 132 | 55 |
| MP0019 | 176012 CS | 73948 | 10025199 / 950857 | ST 009 | 54 |
| MP0022 | 155002 CS | * | 10025145 / 954165 | ST 253 | 51 |
| MP0024 | 190007 CS | * | 10025056 / 954144 | ST 209 | 56 |
| MP0026 | 176038 CS | * | 10025049 / 954143 | ST 232 | 60 |
| MP0027 | 176042 CS | * | 10025063 / 954145 | ST 234 | 60 |
| MP0028 | 176040 CS | 578 2 2 8786 | 10025029 / 954140 | ST 172 | 56 |

| CONTITECH | CÓDIGO BOLDTECH | BINS | FIRESTONE | SUSPENTECH | PÁG. |
|-------------------|-------------------|-----------|-------------------|--------------|-------|
| 79306 Kit / 67541 | 90491 | AS0001.SB | 10025062 / 950491 | ST 045 K | 26 |
| 62424 | 94390 MP1 | AS0017.C | 10025465 / 954096 | ST 189 | 5 |
| 62424 | 94390-1 | AS0017.SB | 10025092 / 950504 | ST 189 K | 5 |
| 62425 | 94390 MP2 | AS0018.C | 10025458 / 954095 | ST 207 | 6 |
| 62425 | 94390-2 | AS0018.SB | 10025099 / 950505 | ST 207 K | 6 |
| 65195 | 2K 210 VK | * | 10024976 / 950009 | ST 4048 | 47 |
| 67538 | 90531 MP | AS0019.C | 10025222 / 950530 | ST 142 | 20 |
| 67539 | 90531 | AS0019.SB | 10025228 / 950531 | ST 142 K | 20 |
| 67548 | 2K 230 MP8 | AS0031.C | 10025075 / 950327 | ST 870 | 24 |
| 67549 | 2K 210 MP18 | AS0015.C | 10025185 / 950353 | ST 852 / 858 | 16/29 |
| 68461 | 9661 R | * | 10025251 / 954058 | ST 4012 | 46 |
| 68645 | 94156-1 / 94156-2 | AS0010.SB | 10025088 / 950333 | ST 039 K | 23 |
| 69329 | 91893 MP | * | 10025386 / 950571 | STB 600 | 43 |
| 72483 | 91839 MP (16mm) | * | 10025365 / 950567 | STB 511 | 36 |
| 72483 | 91842 MP (16mm) | * | 10025365 / 950567 | STB 511 | 37 |
| 73943 | 176002 C | CA0013 | 10025167 / 950852 | ST 012 | 53 |
| 73944 | 176012 C | CA0016 | 10025193 / 950856 | ST 015 | 53 |
| 73945 | 176013 C | CA0015 | 10025035 / 954141 | ST 130 | 54 |
| 73948 | 176012 CS | MP0019 | 10025199 / 950857 | ST 009 | 54 |
| 74417 | 99133 R | * | 10025431 / 954090 | ST 4128 | 47 |
| 75758 | 94560 MP | AS0027.C | 10025487 / 954223 | ST 230 | 12 |
| 78650 | 91829 MP (14 mm) | AS0023.C | 10025692 / 950481 | STB 502 | 33 |
| 78650 | 91830 MP (14mm) | AS0023.C | 10025692 / 950481 | STB 502 | 34 |
| 78652 | 91845 MP | * | 10025018 / 950484 | STB 500 | 39 |
| 79446 | 94570 MP | AS0028.C | 10025481 / 954222 | ST 229 | 13 |
| 6173 N P42 | 96173 PP42 | * | * | ST 455 | 8 |
| 79226 / 67988 | 94159 MP | AS0030.C | 10025243 / 950533 | ST 143 | 25 |
| FD 200-19 902 | 2K 210 MP21 | * | 10025185 / 950353 | ST 840 | 27 |
| 4838 N P02 | 94838 MP2 | * | * | ST 216 | 7 |
| 556 0 2 6427 | 93750 MP | * | 10025350 / 950565 | STB 510 | 42 |
| 556 0 2 6434 | 91896 MP | * | 10025357 / 950566 | STB 513 | 40 |
| 556 02 8716 | 96251 PP | AS0006.C | 10025053 / 954026 | ST 030 | 9 |

| CONTITECH | CÓDIGO BOLDTECH | BINS | FIRESTONE | SUSPENTECH | PÁG. |
|-------------------------------|-----------------|-----------|-------------------|------------|-------|
| 556 02 8717 | 96251 | * | 10025210 / 954049 | ST 030 K | 9 |
| 566 0 2 8702 | 93746 MP | * | 10025695 / 950482 | STB 507 | 41 |
| 566 0 3 8911 | 9415-25 R | * | 10025298 / 950381 | ST 4062 | 45 |
| 578 2 2 8786 | 176040 CS | MP0028 | 10025029 / 954140 | ST 172 | 56 |
| 62985 / 6603 N P02 | 96603 MP | * | 10025424 / 954089 | STB 601 | 46 |
| 63368 / 4560 N P03 | 96605 MP | AS0007.C | 10025333 / 950880 | ST 064 | 14 |
| 63371 / 4570 N P03 | 96608 MP | AS0008.C | 10025340 / 950881 | ST 137 | 15 |
| 67254 / 49 13N P02 | 96700 MP | * | 10025011 / 954135 | ST 017 | 10 |
| 67486 Kit | 9813-2 | AS0004.SB | 10025249 / 950368 | ST 016 K | 19 |
| 67523 Kit | 90667 | AS0013.SB | 10025698 / 950309 | ST 035 K | 21 |
| 67986/ 68651 / 8521 | 2K 210 MP19 | AS0014.C | 10025700 / 950313 | ST 853 | 27 |
| 69728 / 6700 N P02 CT | 98535 MP | AS0005.C | 10025005 / 954010 | ST 032 | 11 |
| 69728 KIT | 98535 | AS0005.SB | * | ST 032 K | 11 |
| 79111 / 76191 / 78729 / 66141 | 9644 R | * | 10025651 / 954002 | ST 4011 | 31 |
| 79161 / 76179 / 78730 | 9782 R | * | 10025203 / 954048 | ST 4008 | 31 |
| 79162 / 76190 | 9946 R | * | 10025493 / 950915 | ST 4126 | 32 |
| 79223 / 67522 | 90667 MP | AS0013.C | 10025678 / 950294 | ST 035 | 21 |
| 79224 / 67987 | 94156 MP10 | AS0009.C | 10025470 / 950420 | ST 038 | 17/23 |
| 79225 / 73414 | 90491 MP | * | 10025055 / 950490 | ST 045 | 26 |
| 79235 / 67527 | 9813 MP6 | AS0004.C | 10025379 / 950570 | ST 016 | 19 |
| 79266 / 73862 | BR 94063 MP | AS0025.C | 10025279 / 954063 | ST 338 | 3 |
| 79266 Kit / 73862 | BR 94063 | AS0025.SB | 10025473 / 954097 | ST 338 K | 3 |
| 79267 / 73863 | BR 94064 MP | AS0026.C | 10025286 / 954064 | ST 352 | 4 |
| 79267 Kit / 73863 | BR 94064 | AS0026.SB | 10025480 / 954098 | ST 352 K | 4 |
| 79292 Kit / 70687 | 94159-26 | AS0030.SB | 10025250 / 950534 | ST 143 K | 25 |
| 79293 / 67525 | 90667 MP1 | AS0002.C | 10025207 / 950528 | ST 144 | 22 |
| 79296 Kit / 68811 | 94156-4 | AS0009.SB | 10025696 / 950308 | ST 038 K | 17 |
| 79303 Kit / 67526 | 90667-1 | AS0002.SB | 10025215 / 950529 | ST 144 K | 22 |
| CD 075 119 021 | 176017 CS | MP0008 | 10025518 / 950921 | ST 036 | 49 |
| CD 075 124 011 | 176016 CS | MP0007 | 10025500 / 950919 | ST 042 | 49 |

| FIRESTONE | CÓDIGO BOLDTECH | BINS | CONTITECH | SUSPENTECH | PÁG. |
|-------------------|-------------------|-----------|-----------------------|--------------|-------|
| 10025062 / 950491 | 90491 | AS0001.SB | 79306 Kit / 67541 | ST 045 K | 26 |
| 10025005 / 954010 | 98535 MP | AS0005.C | 69728 / 6700 N P02 CT | ST 032 | 11 |
| 10024976 / 950009 | 2K 210 VK | * | 65195 | ST 4048 | 47 |
| 10025011 / 954135 | 96700 MP | * | 67254 / 49 13N P02 | ST 017 | 10 |
| 10025014 / 950733 | 2K 230-6943 MP5 | * | * | N/D | 28 |
| 10025018 / 950484 | 91845 MP | * | 78652 | STB 500 | 39 |
| 10025022 / 954139 | 176032 CS | MP0009 | * | ST 184 | 59 |
| 10025029 / 954140 | 176040 CS | MP0028 | 578 2 2 8786 | ST 172 | 56 |
| 10025035 / 954141 | 176013 C | CA0015 | 73945 | ST 130 | 54 |
| 10025049 / 954143 | 176038 CS | MP0026 | * | ST 232 | 60 |
| 10025053 / 954026 | 96251 PP | AS0006.C | 556 02 8716 | ST 030 | 9 |
| 10025055 / 950490 | 90491 MP | * | 79225 / 73414 | ST 045 | 26 |
| 10025056 / 954144 | 190007 CS | MP0024 | * | ST 209 | 56 |
| 10025063 / 954145 | 176042 CS | MP0027 | * | ST 234 | 60 |
| 10025075 / 950327 | 2K 230 MP8 | AS0031.C | 67548 | ST 870 | 24 |
| 10025080 / 954030 | 9415-28 R | * | * | ST 4063 | 45 |
| 10025088 / 950333 | 94156-1 / 94156-2 | AS0010.SB | 68645 | ST 039 K | 23 |
| 10025090 / 954150 | 92825 MP | * | * | * | 44 |
| 10025092 / 950504 | 94390-1 | AS0017.SB | 62424 | ST 189 K | 5 |
| 10025097 / 954152 | 92825 | * | * | * | 44 |
| 10025099 / 950505 | 94390-2 | AS0018.SB | 62425 | ST 207 K | 6 |
| 10025137 / 950512 | 94838-1 | * | * | ST 216 K | 7 |
| 10025138 / 954163 | 176028 CS | MP0002 | * | ST 174 | 52 |
| 10025145 / 954165 | 155002 CS | MP0022 | * | ST 253 | 51 |
| 10025151 / 954166 | 176040 C | CA0023 | * | ST 171 | 55 |
| 10025167 / 950852 | 176002 C | CA0013 | 73943 | ST 012 | 53 |
| 10025185 / 950353 | 2K 210 MP18 | AS0015.C | 67549 | ST 852 / 858 | 16/29 |
| 10025185 / 950353 | 2K 210 MP21 | * | FD 200-19 902 | ST 840 | 27 |
| 10025193 / 950856 | 176012 C | CA0016 | 73944 | ST 015 | 53 |
| 10025199 / 950857 | 176012 CS | MP0019 | 73948 | ST 009 | 54 |
| 10025203 / 954048 | 9782 R | * | 79161 / 76179 / 78730 | ST 4008 | 31 |
| 10025206 / 950858 | 176019 CS | * | * | ST 007 | 58 |

| FIRESTONE | CÓDIGO BOLDTECH | BINS | CONTITECH | SUSPENDECH | PÁG. |
|-------------------|-----------------|-----------|--------------------|------------|------|
| 10025207 / 950528 | 90667 MP1 | AS0002.C | 79293 / 67525 | ST 144 | 22 |
| 10025210 / 954049 | 96251 | * | 556 02 8717 | ST 030 K | 9 |
| 10025213 / 950859 | 176024 CS | MP0004 | * | ST 186 | 58 |
| 10025213 / 950859 | 176027 CS | MP0005 | * | ST 006 | 59 |
| 10025215 / 950529 | 90667-1 | AS0002.SB | 79303 Kit / 67526 | ST 144 K | 22 |
| 10025222 / 950530 | 90531 MP | AS0019.C | 67538 | ST 142 | 20 |
| 10025228 / 950531 | 90531 | AS0019.SB | 67539 | ST 142 K | 20 |
| 10025243 / 950533 | 94159 MP | AS0030.C | 79226 / 67988 | ST 143 | 25 |
| 10025249 / 950368 | 9813-2 | AS0004.SB | 67486 Kit | ST 016 K | 19 |
| 10025250 / 950534 | 94159-26 | AS0030.SB | 79292 Kit / 70687 | ST 143 K | 25 |
| 10025251 / 954058 | 9661 R | * | 68461 | ST 4012 | 46 |
| 10025279 / 954063 | BR 94063 MP | AS0025.C | 79266 / 73862 | ST 338 | 3 |
| 10025286 / 954064 | BR 94064 MP | AS0026.C | 79267 / 73863 | ST 352 | 4 |
| 10025298 / 950381 | 9415-25 R | * | 566 0 3 8911 | ST 4062 | 45 |
| 10025320 / 950878 | 176023 CS | MP0010 | * | ST 337 | 50 |
| 10025333 / 950880 | 96605 MP | AS0007.C | 63368 / 4560 N P03 | ST 064 | 14 |
| 10025340 / 950881 | 96608 MP | AS0008.C | 63371 / 4570 N P03 | ST 137 | 15 |
| 10025344 / 950559 | 91893 | * | * | STB 600 K | 43 |
| 10025350 / 950565 | 93750 MP | * | 556 0 2 6427 | STB 510 | 42 |
| 10025357 / 950566 | 91896 MP | * | 556 0 2 6434 | STB 513 | 40 |
| 10025365 / 950567 | 91839 MP (16mm) | * | 72483 | STB 511 | 36 |
| 10025365 / 950567 | 91842 MP (16mm) | * | 72483 | STB 511 | 37 |
| 10025379 / 950570 | 9813 MP6 | AS0004.C | 79235 / 67527 | ST 016 | 19 |
| 10025386 / 950571 | 91893 MP | * | 69329 | STB 600 | 43 |
| 10025393 / 950576 | 91834 MP | * | * | STB 512 | 35 |
| 10025424 / 954089 | 96603 MP | * | 62985 / 6603 N P02 | STB 601 | 46 |
| 10025431 / 954090 | 99133 R | * | 74417 | ST 4128 | 47 |
| 10025436 / 950404 | 91845 | * | * | STB 500 K | 39 |
| 10025447 / 950590 | 91839 | * | * | STB 511 K | 36 |
| 10025449 / 950416 | 91829 | * | * | STB 502 K | 33 |
| 10025454 / 950591 | 91834 | * | * | STB 512 K | 35 |
| 10025454 / 950591 | 91896 | * | * | STB 513 K | 40 |

| FIRESTONE | CÓDIGO BOLDTECH | BINS | CONTITECH | SUSPENTECH | PÁG. |
|-------------------|------------------|-----------|-------------------------------|------------|-------|
| 10025458 / 954095 | 94390 MP2 | AS0018.C | 62425 | ST 207 | 6 |
| 10025462 / 950592 | 93750 | * | * | STB 510 K | 42 |
| 10025465 / 954096 | 94390 MP1 | AS0017.C | 62424 | ST 189 | 5 |
| 10025470 / 950420 | 94156 MP10 | AS0009.C | 79224 / 67987 | ST 038 | 17/23 |
| 10025473 / 954097 | BR 94063 | AS0025.SB | 79266 Kit / 73862 | ST 338 K | 3 |
| 10025480 / 954098 | BR 94064 | AS0026.SB | 79267 Kit / 73863 | ST 352 K | 4 |
| 10025481 / 954222 | 94570 MP | AS0028.C | 79446 | ST 229 | 13 |
| 10025487 / 954223 | 94560 MP | AS0027.C | 75758 | ST 230 | 12 |
| 10025493 / 950915 | 9946 R | * | 79162 / 76190 | ST 4126 | 32 |
| 10025500 / 950919 | 176016 CS | MP0007 | CD 075 124 011 | ST 042 | 49 |
| 10025518 / 950921 | 176017 CS | MP0008 | CD 075 119 021 | ST 036 | 49 |
| 10025569 / 950928 | 176010 CS | MP0001 | * | ST 173 | 52 |
| 10025612 / 950446 | 93746 | * | * | STB 507 K | 41 |
| 10025651 / 954002 | 9644 R | * | 79111 / 76191 / 78729 / 66141 | ST 4011 | 31 |
| 10025678 / 950294 | 90667 MP | AS0013.C | 79223 / 67522 | ST 035 | 21 |
| 10025692 / 950481 | 91829 MP (14 mm) | AS0023.C | 78650 | STB 502 | 33 |
| 10025692 / 950481 | 91830 MP (14mm) | AS0023.C | 78650 | STB 502 | 34 |
| 10025695 / 950482 | 93746 MP | * | 566 0 2 8702 | STB 507 | 41 |
| 10025696 / 950308 | 94156-4 | AS0009.SB | 79296 Kit / 68811 | ST 038 K | 17 |
| 10025698 / 950309 | 90667 | AS0013.SB | 67523 Kit | ST 035 K | 21 |

| SUSPENTECH | CÓDIGO BOLDTECH | BINS | CONTITECH | FIRESTONE | PÁG. |
|-----------------|-------------------|-----------------|-----------------------|-------------------|-------|
| ST 045 K | 90491 | AS0001.SB | 79306 Kit / 67541 | 10025062 / 950491 | 26 |
| ST 006 | 176027 CS | MP0005 | * | 10025213 / 950859 | 59 |
| ST 007 | 176019 CS | * | * | 10025206 / 950858 | 58 |
| ST 009 | 176012 CS | MP0019 | 73948 | 10025199 / 950857 | 54 |
| ST 012 | 176002 C | CA0013 | 73943 | 10025167 / 950852 | 53 |
| ST 015 | 176012 C | CA0016 | 73944 | 10025193 / 950856 | 53 |
| ST 016 | 9813 MP6 | AS0004.C | 79235 / 67527 | 10025379 / 950570 | 19 |
| ST 016 K | 9813-2 | AS0004.SB | 67486 Kit | 10025249 / 950368 | 19 |
| ST 017 | 96700 MP | * | 67254 / 49 13N P02 | 10025011 / 954135 | 10 |
| ST 017 K | 96700 | * | * | * | 10 |
| ST 030 | 96251 PP | AS0006.C | 556 02 8716 | 10025053 / 954026 | 9 |
| ST 030 K | 96251 | * | 556 02 8717 | 10025210 / 954049 | 9 |
| ST 032 | 98535 MP | AS0005.C | 69728 / 6700 N P02 CT | 10025005 / 954010 | 11 |
| ST 032 K | 98535 | AS0005.SB | 69728 KIT | * | 11 |
| ST 035 | 90667 MP | AS0013.C | 79223 / 67522 | 10025678 / 950294 | 21 |
| ST 035 K | 90667 | AS0013.SB | 67523 Kit | 10025698 / 950309 | 21 |
| ST 036 | 176017 CS | MP0008 | CD 075 119 021 | 10025518 / 950921 | 49 |
| ST 038 | 94156 MP10 | AS0009.C | 79224 / 67987 | 10025470 / 950420 | 17/23 |
| ST 038 K | 94156-4 | AS0009.SB | 79296 Kit / 68811 | 10025696 / 950308 | 17 |
| ST 039 K | 94156-1 / 94156-2 | AS0010.SB | 68645 | 10025088 / 950333 | 23 |
| ST 042 | 176016 CS | MP0007 | CD 075 124 011 | 10025500 / 950919 | 49 |
| ST 045 | 90491 MP | * | 79225 / 73414 | 10025055 / 950490 | 26 |
| ST 064 | 96605 MP | AS0007.C | 63368 / 4560 N P03 | 10025333 / 950880 | 14 |
| ST 064 K | 96605 | * | * | * | 14 |
| ST 129 / ST 210 | 190008 CS | MP0013 / MP0025 | * | * | 57 |
| ST 130 | 176013 C | CA0015 | 73945 | 10025035 / 954141 | 54 |
| ST 132 | 176013 CS | MP0014 | * | * | 55 |
| ST 137 | 96608 MP | AS0008.C | 63371 / 4570 N P03 | 10025340 / 950881 | 15 |
| ST 137 K | 96608 | * | * | * | 15 |
| ST 142 | 90531 MP | AS0019.C | 67538 | 10025222 / 950530 | 20 |
| ST 142 K | 90531 | AS0019.SB | 67539 | 10025228 / 950531 | 20 |
| ST 143 | 94159 MP | AS0030.C | 79226 / 67988 | 10025243 / 950533 | 25 |

| SUSPENTECH | CÓDIGO BOLDTECH | BINS | CONTITECH | FIRESTONE | PÁG. |
|------------|-----------------|-----------|-------------------------------|-------------------|------|
| ST 143 K | 94159-26 | AS0030.SB | 79292 Kit / 70687 | 10025250 / 950534 | 25 |
| ST 144 | 90667 MP1 | AS0002.C | 79293 / 67525 | 10025207 / 950528 | 22 |
| ST 144 K | 90667-1 | AS0002.SB | 79303 Kit / 67526 | 10025215 / 950529 | 22 |
| ST 171 | 176040 C | CA0023 | * | 10025151 / 954166 | 55 |
| ST 172 | 176040 CS | MP0028 | 578 2 2 8786 | 10025029 / 954140 | 56 |
| ST 173 | 176010 CS | MP0001 | * | 10025569 / 950928 | 52 |
| ST 174 | 176028 CS | MP0002 | * | 10025138 / 954163 | 52 |
| ST 184 | 176032 CS | MP0009 | * | 10025022 / 954139 | 59 |
| ST 186 | 176024 CS | MP0004 | * | 10025213 / 950859 | 58 |
| ST 189 | 94390 MP1 | AS0017.C | 62424 | 10025465 / 954096 | 5 |
| ST 189 K | 94390-1 | AS0017.SB | 62424 | 10025092 / 950504 | 5 |
| ST 207 | 94390 MP2 | AS0018.C | 62425 | 10025458 / 954095 | 6 |
| ST 207 K | 94390-2 | AS0018.SB | 62425 | 10025099 / 950505 | 6 |
| ST 209 | 190007 CS | MP0024 | * | 10025056 / 954144 | 56 |
| ST 216 | 94838 MP2 | * | 4838 N P02 | * | 7 |
| ST 216 K | 94838-1 | * | * | 10025137 / 950512 | 7 |
| ST 229 | 94570 MP | AS0028.C | 79446 | 10025481 / 954222 | 13 |
| ST 229 K | 94570 | AS0028.SB | * | * | 13 |
| ST 230 | 94560 MP | AS0027.C | 75758 | 10025487 / 954223 | 12 |
| ST 230 K | 94560 | AS0027.SB | * | * | 12 |
| ST 232 | 176038 CS | MP0026 | * | 10025049 / 954143 | 60 |
| ST 234 | 176042 CS | MP0027 | * | 10025063 / 954145 | 60 |
| ST 253 | 155002 CS | MP0022 | * | 10025145 / 954165 | 51 |
| ST 337 | 176023 CS | MP0010 | * | 10025320 / 950878 | 50 |
| ST 338 | BR 94063 MP | AS0025.C | 79266 / 73862 | 10025279 / 954063 | 3 |
| ST 338 K | BR 94063 | AS0025.SB | 79266 Kit / 73862 | 10025473 / 954097 | 3 |
| ST 352 | BR 94064 MP | AS0026.C | 79267 / 73863 | 10025286 / 954064 | 4 |
| ST 352 K | BR 94064 | AS0026.SB | 79267 Kit / 73863 | 10025480 / 954098 | 4 |
| ST 4008 | 9782 R | * | 79161 / 76179 / 78730 | 10025203 / 954048 | 31 |
| ST 4011 | 9644 R | * | 79111 / 76191 / 78729 / 66141 | 10025651 / 954002 | 31 |
| ST 4012 | 9661 R | * | 68461 | 10025251 / 954058 | 46 |
| ST 4048 | 2K 210 VK | * | 65195 | 10024976 / 950009 | 47 |

| SUSPENTECH | CÓDIGO BOLDTECH | BINS | CONTITECH | FIRESTONE | PÁG. |
|--------------|------------------|----------|---------------------|-------------------|-------|
| ST 4062 | 9415-25 R | * | 566 0 3 8911 | 10025298 / 950381 | 45 |
| ST 4063 | 9415-28 R | * | * | 10025080 / 954030 | 45 |
| ST 4126 | 9946 R | * | 79162 / 76190 | 10025493 / 950915 | 32 |
| ST 4128 | 99133 R | * | 74417 | 10025431 / 954090 | 47 |
| ST 455 | 96173 PP42 | * | 6173 N P42 | * | 8 |
| ST 840 | 2K 210 MP21 | * | FD 200-19 902 | 10025185 / 950353 | 27 |
| ST 852 / 858 | 2K 210 MP18 | AS0015.C | 67549 | 10025185 / 950353 | 16/29 |
| ST 853 | 2K 210 MP19 | AS0014.C | 67986/ 68651 / 8521 | 10025700 / 950313 | 27 |
| ST 870 | 2K 230 MP8 | AS0031.C | 67548 | 10025075 / 950327 | 24 |
| STB 500 | 91845 MP | * | 78652 | 10025018 / 950484 | 39 |
| STB 500 K | 91845 | * | * | 10025436 / 950404 | 39 |
| STB 502 | 91829 MP (14 mm) | AS0023.C | 78650 | 10025692 / 950481 | 33 |
| STB 502 | 91830 MP (14mm) | AS0023.C | 78650 | 10025692 / 950481 | 34 |
| STB 502 K | 91829 | * | * | 10025449 / 950416 | 33 |
| STB 507 | 93746 MP | * | 566 0 2 8702 | 10025695 / 950482 | 41 |
| STB 507 K | 93746 | * | * | 10025612 / 950446 | 41 |
| STB 510 | 93750 MP | * | 556 0 2 6427 | 10025350 / 950565 | 42 |
| STB 510 K | 93750 | * | * | 10025462 / 950592 | 42 |
| STB 511 | 91839 MP (16mm) | * | 72483 | 10025365 / 950567 | 36 |
| STB 511 | 91842 MP (16mm) | * | 72483 | 10025365 / 950567 | 37 |
| STB 511 K | 91839 | * | * | 10025447 / 950590 | 36 |
| STB 512 | 91834 MP | * | * | 10025393 / 950576 | 35 |
| STB 512 K | 91834 | * | * | 10025454 / 950591 | 35 |
| STB 513 | 91896 MP | * | 556 0 2 6434 | 10025357 / 950566 | 40 |
| STB 513 K | 91896 | * | * | 10025454 / 950591 | 40 |
| STB 600 | 91893 MP | * | 69329 | 10025386 / 950571 | 43 |
| STB 600 K | 91893 | * | * | 10025344 / 950559 | 43 |
| STB 601 | 96603 MP | * | 62985 / 6603 N P02 | 10025424 / 954089 | 46 |



CERTIFICATE

BSS BURSA SÜSPANSİYON SİSTEMLERİ SANAYİ TİCARET ANONİM ŞİRKETİ

MİNARELİÇAVUŞ OSB MAH. SEDİR CAD. NO:7 İÇ KAPI NO:11
NİLÜFER / BURSA / TÜRKİYE

*Has been assessed and found to Comply with the Requirements of:
Denetlenmiş ve aşağıdaki standardın gerekliliklerine uygunluğu görülmüştür:*

ISO 9001:2015

*The Quality Management System is applicable to:
Kalite Yönetim Sistemi:*

PRODUCTION AND SALES OF AIR SPRING SYSTEMS

HAVALI SÜSPANSİYON SİSTEMLERİ ÜRETİMİ VE SATIŞI

Certificate Number: QMS-13049
Belge Numarası: QMS-13049

Initial Certification Date: 25.02.2021
İlk Belgelendirme Tarihi: 25.02.2021

Certification Period: 3 Years
Belgelendirme Periyodu: 3 Yıl

Certificate Validity Date: 24.02.2024
Belge Geçerlilik Tarihi: 24.02.2024



IQR Sertifikasyon Onayı

IQR ULUSLARARASI BELGELENDİRME HİZMETLERİ LTD.ŞTİ.

Beşevler Mah. Kocayunus Sk. No:3 Arslan Han Plaza K:2 Nilüfer / BURSA
Tel.: +90.224.266 00 16 Faks: +90.224.249 41 13 www.iqrcert.com e-posta: info@iqrcert.com



CERTIFICATE

BSS BURSA SÜSPANSİYON SİSTEMLERİ SANAYİ TİCARET ANONİM ŞİRKETİ

MİNARELİÇAVUŞ OSB MAH. SEDİR CAD. NO:7 İÇ KAPI NO:11
NİLÜFER / BURSA / TÜRKİYE

*Has been assessed and found to Comply with the Requirements of:
Denetlenmiş ve aşağıdaki standardın gerekliliklerine uygunluğu görülmüştür:*

ISO 14001:2015

*The Environmental Management System is applicable to
Çevre Yönetim Sistemi:*

PRODUCTION AND SALES OF AIR SPRING SYSTEMS

HAVALI SÜSPANSİYON SİSTEMLERİ ÜRETİMİ VE SATIŞI

Certificate Number: EMS-13049
Belge Numarası: EMS-13049

Initial Certification Date: 25.02.2021
İlk Belgelendirme Tarihi: 25.02.2021

Certification Period: 3 Years
Belgelendirme Periyodu: 3 Yıl

Certificate Validity Date: 24.02.2024
Belge Geçerlilik Tarihi: 24.02.2024



guc

IQR Sertifikasyon Onayı



Certificate

BoldTECH

BSS BURSA SÜSPANSİYON SİSTEMLERİ SANAYİ TİCARET ANONİM ŞİRKETİ

**MİNARELİÇAVUŞ OSB MAH. SEDİR CAD. NO:7 İÇ KAPI NO:11
NİLÜFER / BURSA / TÜRKİYE**

*Has been assessed and found to Comply with the Requirements of:
Denetlenmiş ve aşağıdaki standartın gerekliliklerine uygunluğu görülmüştür:*

TS / ISO 16949:2016

*Automotive Industry Quality Management System:
Otomotiv Sektörü Kalite Yönetim Sistemi:*

**MANUFACTURE OF PARTS AND ACCESSORIES FOR MOTOR VEHICLES (BRAKE,
GEARBOX, RIM, SUSPENSION SYSTEMS, SHOCK ABSORBER, RADIATOR, EXHAUST,
CLUTCH, STEERING BOX, TIE ROD, TIE ROD END, BALL JOINT)**

**MOTORLU KARA TAŞITLARI İÇİN PARÇA VE AKSESUARLARIN İMALATI (FREN,
VİTES KUTUSU, JANT, SÜSPANSİYON SİSTEMLERİ, AMORTİSÖR, RADYATÖR,
EGZOZ, DEBRİYAJ, DİREKSİYON KUTUSU, ROT, ROT BAŞI, ROTİL)**

**Certificate No: ISO/24708
Sertifika Numarası: ISO/24708**

**Date of Certification Audit: 07.10.2021
Denetim Tarihi: 07.10.2021**

**Date of Issue: 14.10.2021
Yayınlanma Tarihi: 14.10.2021**

**Date of Expiry: 13.10.2022
Son Geçerlilik Tarihi: 13.10.2022**

**1st Surveillance Audit : October 2022
1. Gözetim Denetim Tarihi : Ekim 2022
2nd Surveillance Audit : October 2023
2. Gözetim Denetim Tarihi : Ekim 2023**



Certificate of validity information E-mail: info@qcert.com
mail to confirm

BoldTECH

TECNOLOGIA GLOBAL EM SUSPENSÃO A AR

TURKEY



Headquarter

**BSS Bursa Süspansiyon
Sistemleri San. Tic. A.Ş**



Minareliçavuş OSB Mahallesi
Sedir Caddesi No. 7
16140 Nilüfer - Bursa
TURKEY

BRASIL



Office

Convert Representações



Francisco Eugênio, 268 Gr.537
São Cristóvão



Phone : +55 21 2576 33 39



WhatsApp: +55 21 96427 6118



Warehouse

GBW Brasil - Vinislog



Ver. Germano Luiz Vieira, nº 6.457
Arraial dos Cunhas, Itajaí - SC

Conectando continentes com tecnologia, confiança e performance.



SITE:

www.bssboldtech.com.br



E-mail:

convert@convertwebcom.br

Representante exclusivo no Brasil: Convert Representações